

## Serie 4, Kondenstrockner, 8 kg WTN852H3


**B**

## Unser Kondenstrockner. Trocknet ihre Wäsche besonders schonend und knitterfrei - angenehm leise ist er noch dazu.

- **Auto Dry:** trocknet deine Wäsche genauso, wie du es wünschst.
- **Rekordverdächtig schnell:** trocknet 1 kg Wäsche in weniger als 20 Minuten.
- **Sensitive-Drying-System:** schonendes Trocknen ohne Knitterfalten.
- **Allergie Plus ist die Lösung für Allergiker und Menschen mit empfindlicher Haut.**
- **SensitiveDrying System: besonders gleichmäßiges Trocknen ohne Knitterfalten dank einzigartiger textilschonender Trommelstruktur.**

### Technische Daten

Bauform: .....	Freistehend
Arbeitsplatte abnehmbar: .....	Nein
Türanschlag: .....	Rechts
Länge Anschlusskabel: .....	145.0 cm
Höhe der Arbeitsplatte: .....	0 mm
Abmessungen des Gerätes: .....	842 x 598 x 613 mm
Nettogewicht: .....	41.5 kg
EAN-Nummer: .....	4242005424870
Anschlusswert: .....	2800 W
Absicherung: .....	13/10 A
Spannung: .....	220-240 V
Frequenz: .....	50 Hz
Maximale Beladungsmenge: .....	8.0 kg
Energieeffizienzklasse: .....	B
Energieverbrauch des Standard-Baumwollprogramms bei vollständiger Befüllung: .....	4.71 kWh
Programmdauer des Standard-Baumwollprogramms bei vollständiger Befüllung: .....	150 min
Energieverbrauch des Standard-Baumwollprogramms bei Teilbefüllung: .....	2.56 kWh
Programmdauer des Standard-Baumwollprogramms bei Teilbefüllung: .....	83 min
Gewichteter jährlicher Energieverbrauch: .....	560.0 kWh/annum
Gewichtete Programmdauer des Standard-Baumwollprogramms bei vollständiger Befüllung und Teilbefüllung: .....	112 min
Durchschnittliche Kondensationseffizienz des Standard-Baumwollprogramms bei vollständiger Befüllung (%):	88 %
Durchschnittliche Kondensationseffizienz des Standard-Baumwollprogramms bei Teilbefüllung (%):	88 %
Gewichtete Kondensationseffizienz für das Standard-Baumwollprogramm bei vollständiger Befüllung und Teilbefüllung (%):	88 %

### Sonderzubehör

WMZ20600	Wollekorb
WTZ1110	Anschlussgarnitur Kondensat
WTZ11400	Verbindungssatz mit Auszug
WTZ20410	Verbindungssatz
WTZPW20D	Podest mit Auszug, Trockner, cubic



## Serie 4, Kondenstrockner, 8 kg WTN852H3

Teilbefüllung

**Unser Kondenstrockner. Trocknet ihre Wäsche besonders schonend und knitterfrei - angenehm leise ist er noch dazu.**

### Leistung und Verbrauch

- Energieeffizienzklasse<sup>1</sup>: B
- Stromverbrauch<sup>2</sup>: 560 kWh
- Nennkapazität: 1 - 8 kg
- Programmlaufzeit<sup>3</sup>: 150 min
- Geräuschwert: 64 dB (A) re 1 pW
- Kondensationseffizienzklasse<sup>4</sup>: B
- Kondensationseffizienz<sup>5</sup>: 88 %

### Programme

- Standardprogramme: Baumwolle, Pflegeleicht
- Spezialprogramme: Wolle finish, Schnell/Mix, Zeitprogramm warm, Auflockern, AllergiePlus, Sportswear, Daunen, Extra Kurz 40', Extra Kurz 15'

### Optionen

- Knitterschutz 120 min am Programmende
- TouchControl-Tasten: Schontrocknen, Knitterschutz, Fertig in, Programmdauer, Trocknungsgradfeinjustage, 24 h Fertig in

### Komfort und Sicherheit

- AntiVibration Design: mehr Stabilität und Laufruhe
- LED-Display für Restzeitanzeige und 24 h Endezeitvorwahl, Programmstatus, Zusatzfunktionen
- AutoDry: feuchtegesteuerte Trocknungsprogramme
- Sensitive Drying System: große galvanisierte Trommel, Mitnehmer im Softdesign
- Schwenktür, rechts angeschlagen
- Kunststofftür, silber-weiß
- Metallverschlusshaken
- Kindersicherung
- Signal am Programmende
- Kondensat-Ablaufgarnitur

### Technische Informationen

- unterschiebbar ab 85 cm Nischenhöhe
- Gerätemaße (H x B): 84.2 cm x 59.8 cm
- Gerätetiefe: 61.3 cm
- Gerätetiefe inkl. Türe: 65.1 cm
- Gerätetiefe mit geöffneter Türe: 108.3 cm

<sup>1</sup> Auf einer Energieeffizienzklasse-Skala von A+++ bis D.

<sup>2</sup> Verbrauch pro Jahr bei 160 Standard-Trocknungszyklen im Standard-Baumwollprogramm bei Voll- und Teil-Befüllung inkl. Verbrauch der Betriebsarten mit geringer Leistungsaufnahme.

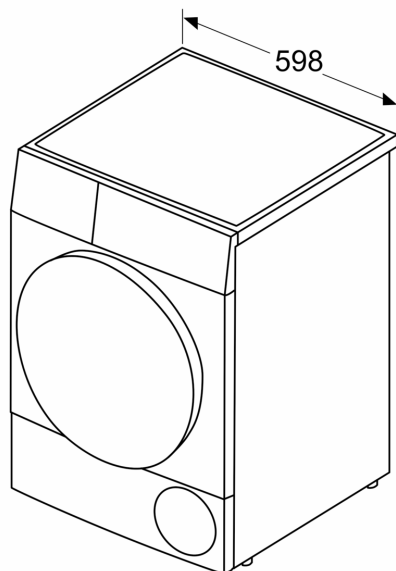
<sup>3</sup> Programmdauer des Standard-Baumwollprogramms bei Vollbeladung

<sup>4</sup> Auf einer Kondensationseffizienzklassen-Skala von A bis G

<sup>5</sup> Gewichtete Kondensationseffizienz des Standard-Baumwollprogramms bei vollständiger Befüllung und

**Serie 4, Kondenstrockner, 8 kg**  
**WTN852H3**

Maße in mm



Maße in mm

