

**Serie 8, Waschtrockner, 10.5/6 kg,
1400 U/min.
WNC254A90**



Waschtrockner mit automatischer Dosierung i-DOS in der Energieeffizienzklasse A um Wasser, Waschmittel und Energie beim Waschen zu sparen. Automatische Dosierung, Waschen und Trocknen auf Knopfdruck.

- **Waschen und Trocknen:** Bis zu 6 kg Wäsche in einem Durchgang waschen und trocknen oder bis zu 10,5 kg Wäsche nur waschen.
- **Auto Dry:** trocknet deine Wäsche genauso, wie du es wünschst.
- **Fleckenautomatik:** entfernt 16 der hartnäckigsten Flecken ohne Vorbehandlung. Fleckenautomatik: entfernt 16 der hartnäckigsten Flecken ohne Vorbehandlung. Fleckenautomatik: entfernt 16 der hartnäckigsten Flecken ohne Vorbehandlung.
- **Home Connect:** Smart vernetzte Hausgeräte erleichtern den Alltag.
- **Iron Assist ist eine clevere Dampfbehandlung, die die Fasern getrockneter Wäsche glättet.**

Technische Daten

Energieeffizienzklasse im Wasch- und Trocken-Betrieb:	D
Energieeffizienzklasse im eco 40-60 Programm (EU 2017/1369):	A
Gewichteter Energieverbrauch in kWh pro 100 Wasch- und Trocknenzyklen:	305 kWh
Gewichteter Energieverbrauch in kWh pro 100 Waschzyklen im Programm eco 40-60:	52 kWh
Maximale Beladungsmenge Waschen und Trocknen:	6.0
Maximale Beladungsmenge Waschen:	10.5
Wasserverbrauch in Litern im Wasch- und Trocken-Betrieb pro Zyklus:	75 l
Wasserverbrauch in Litern im eco-Programm pro Zyklus:	50 l
Dauer im Wasch- und Trocken-Betrieb in Stunden und Minuten bei Nennkapazität:	8:20 h
Dauer des Programms eco 40-60 in Stunden und Minuten bei Nennkapazität:	4:00 h
Schleudereffizienzklasse des Programms eco 40-60:	B
Geräuschwert:	70 dB(A) re 1 pW
Geräusch-Effizienzklasse:	A
Bauform:	Freistehend
Arbeitsplatte abnehmbar:	Nein
Türanschlag:	Links
Länge Anschlusskabel:	201.0 cm
Abmessungen des Gerätes:	848 x 598 x 622 mm
Nettogewicht:	84.8 kg
Trommelvolumen:	65 l
EAN-Nummer:	4242005349241

Sonderzubehör

- WMZ2200 Bodenbefestigung
WMZ2381 Zulauf-Verlängerung



Serie 8, Waschtrockner, 10.5/6 kg, 1400 U/min. WNC254A90

Waschtrockner mit automatischer Dosierung i-DOS in der Energieeffizienzklasse A um Wasser, Waschmittel und Energie beim Waschen zu sparen. Automatische Dosierung, Waschen und Trocknen auf Knopfdruck.

Leistung und Verbrauch

- Energieeffizienzklasse Waschen und Trocknen¹: D
- Energieeffizienzklasse Waschen²: A
- Stromverbrauch³ / Wasserverbrauch⁴ Waschen und Trocknen: 305 kWh / 75 Liter
- Stromverbrauch⁵ / Wasserverbrauch⁶ Waschen: 52 kWh / 50 Liter
- Beladung Waschen und Trocknen / Waschen: 1 - 6 kg / 1 - 10.5 kg
- Programmlaufzeit⁷ Waschen und Trocknen / Waschen: 8:20 h:min / 4:00 h:min
- Schleudereffizienzklasse: B
- Schleuderdrehzahl^{**}: 400 - 1400 U/Min.
- Geräuschwert: 70 dB (A) re 1 pW
- Geräuscheffizienzklasse: A

Programme

- Standardprogramme Waschen: Baumwolle, Pflegeleicht, Fein/Seide, Wolle/Handwäsche
- Spezialprogramme Waschen: Automatik Sanft, ExtraKurz 15', Schleudern/Abpumpen, weitere Programme über Home Connect, Sportswear, Spülen
- Alle gängigen Waschprogramme können wahlweise auch als reines Trockenprogramm oder als kombiniertes Wasch- und Trockenprogramm genutzt werden
- Standardprogramme Trocknen: Baumwolle, Pflegeleicht
- Spezialprogramme Trocknen: Auffrischen
- Zusätzliche Programme über Home Connect: Hemden

Optionen

- Home Connect: Fernsteuerung, Energiemanagement, Ferndiagnose, IntelligentDry oder Programm Download. Halten Sie Ihre Hausgeräte dank Firmware-Update immer auf dem neuesten Stand.
- Fleckenautomatik - 3 Flecken stehen auf der Blende und weitere 13 Flecken stehen über Home Connect zur Verfügung
- SpeedPerfect: perfekt sauber in bis zu 65% weniger Zeit. ***
- Optionen Waschen: Bügelleicht, Drehzahlwahl, Extra Spülen, Fleckenautomatik, HygieneCare, i-DOS 1, i-DOS 2, Kindersicherung, Lieblingsprogramme, Fernstart, SpeedPerfect, Start / Pause, Temperaturwahl, Vorwäsche, Zeitvorwahl
- Optionen Trocknen: Bügeltrocken, Solo Trocknen, Schranktrocken, Schranktrocken+, Trockenziel, Waschen + Trocknen
- Trocknen-Option für die meisten Waschprogramme
- AutoDry-Funktion, Zeitprogramme

Komfort und Sicherheit

- i-DOS: dosiert vollautomatisch Flüssigwaschmittel und Weichspüler
- Hybrid FlexAir System für besonders energisparendes Waschen
- Vario-Trommelsystem: schonendes oder intensiveres Waschen

- Trommelinnenbeleuchtung: LED
- EcoSilence Drive: leiser Motor mit langer Lebensdauer
- 10 Jahre Motorgarantie
- AntiVibration Design: mehr Stabilität und Laufruhe
- Außergewöhnlich komfortable Steuerung dank abgeschrägter Bedienblende für bessere Lesbarkeit und mehr Ergonomie
- Großes, übersichtliches DirectSelect Touch-LED-Display für Programmablauf, Temperaturwahl, max. Schleuderdrehzahl, Restzeitanzeige und 24 h Endezeitvorwahl, Beladungsempfehlung und Verbrauchsanzeige
- Nachlegefunktion: Die Nachlegefunktion ermöglicht Ihnen das Nachlegen von Wäschestücken sogar nach Start des Waschprogramms.
- ActiveWater Plus: für effizienteste Wassernutzung auch bei kleinen Waschladungen dank automatischer Beladungskennung.
- Wartungsfreier Wärmetauscher: automatische Flusenentfernung
- Schaumerkennung
- Unwuchtkontrolle
- Signal am Programmende
- Bullauge mit Glasabdeckung
- Bullaugen-Anschlag links
- Nutzungszähler: Zählt abgeschlossene Programme
- Kindersicherung
- AquaStop®: eine Bosch Garantie bei Wasserschäden - ein Geräteleben lang*

Technische Informationen

- unterschiebbar ab 85 cm Nischenhöhe
- Gerätemaße (H x B): 84.8 cm x 59.8 cm
- Gerätetiefe: 62.2 cm
- Gerätetiefe inkl. Türe: 65.4 cm
- Gerätetiefe mit geöffneter Türe: 114.2 cm

1 2 Auf einer Energieeffizienzklassen-Skala von A bis G

3 Energieverbrauch in kWh für 100 Zyklen "Waschen und Trocknen" (im Programm Eco 40-60)

4 Gewichteter Wasserverbrauch in Litern pro Zyklus "Waschen und Trocknen" (im Programm Eco 40-60)

5 Energieverbrauch in kWh für 100 Waschzyklen (im Programm Eco 40-60)

6 Gewichteter Wasserverbrauch in Litern pro Waschgang (im Programm Eco 40-60)

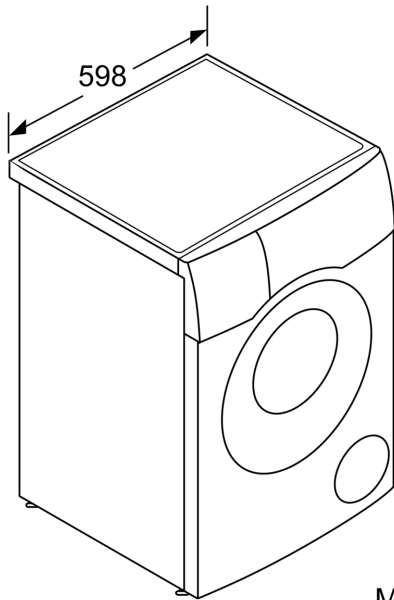
7 Laufzeit für das Programm Eco 40-60, im Zyklus "Waschen und Trocknen" / nur im Waschzyklus

** Der angegebene Wert ist gerundet.

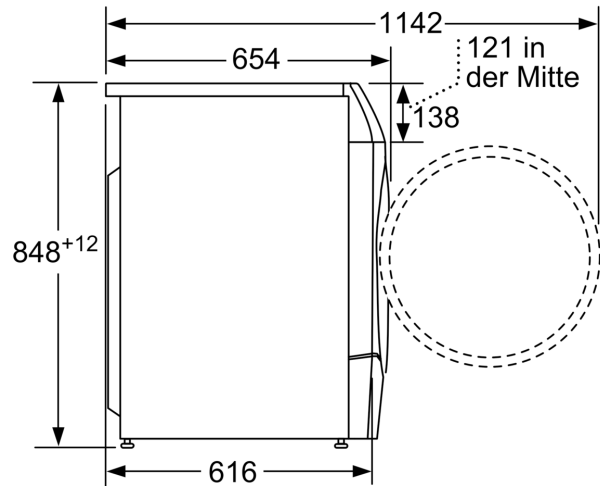
* Garantiebedingungen finden Sie unter <https://www.bosch-home.com/de/service/garantie/weitere-garantien/aquastop>

*** Vergleich zwischen der Programmdauer von Pflegeleicht 40 ° C und der Programmdauer von Pflegeleicht 40 ° C + aktivierter SpeedPerfect Option

**Serie 8, Waschtrockner, 10.5/6 kg,
1400 U/min.
WNC254A90**



Maße in mm



Maße in mm