

## iQ300, Waschmaschine, Frontlader, 7 kg, 1400 U/min. WM14N2G3



### Sonderzubehör

|          |   |
|----------|---|
| WX975600 | Bodenbefestigung                        |
| WZ10131  | Zulauf-Verlängerung                     |
| WZWP20W  | Podest mit Auszug, Waschmaschine, cubic |

iSensonic Waschmaschine mit iQdrive-Motor für besonders wirkungsvolle und effiziente Wäschepflege.

- ✓ speedPack L: Programme beschleunigen oder in nur 15 Minuten waschen. Du hast die Wahl.
- ✓ LED-Display simpleTouch: zeigt alle relevanten Informationen deutlich an und ist dank der Sensortasten einfach anzuwenden.
- ✓ Outdoor-Programm – schonende Reinigung für wasserabweisende Textilien, Nähte und Membranen.
- ✓ iQdrive: effizient, langlebig und leise.
- ✓ aquaStop®: eine Siemens Hausgeräte Garantie bei Wasserschäden: ein Geräteleben lang.

### Ausstattung

#### Technische Daten

|   |                    |
|---|--------------------|
| Energieeffizienzklasse: .....   | B                  |
| Gewichteter Energieverbrauch in kWh pro 100 Waschzyklen im Programm eco 40-60 (EU 2017/1369): ..... | 51 kWh             |
| Maximale Beladungsmenge: .....  | 7.0 kg             |
| Wasserverbrauch in Litern im eco-Programm pro Betriebszyklus (EU 2017/1369): .....                  | 45 l               |
| Dauer des Programms eco 40-60 in Stunden und Minuten bei Nennkapazität (EU 2017/1369): .....        | 3:28 h             |
| Schleudereffizienzklasse des Programms eco 40-60 (EU 2017/1369): .....                              | B                  |
| Geräusch-Effizienzklasse: .....   | B                  |
| Geräuschwert: .....   | 74 dB(A) re 1 pW   |
| Bauform: .....  | Freistehend        |
| Abmessungen des Gerätes: .....  | 848 x 598 x 550 mm |
| Nettogewicht: .....   | 70.2 kg            |
| Anschlusswert: .....  | 2300 W             |
| Absicherung: .....  | 10 A               |
| Spannung: .....   | 220-240 V          |
| Frequenz: .....   | 50 Hz              |
| Länge Anschlusskabel: .....   | 160.0 cm           |
| Türöffnung: .....   | Links              |
| Rollen: .....   | Nein               |
| EAN-Nummer: .....   | 4242003917275      |
| Gerätetyp: .....  | Freistehend        |



## iQ300, Waschmaschine, Frontlader, 7 kg, 1400 U/min. WM14N2G3

### Ausstattung

#### Leistung und Verbrauch

- Energieeffizienzklasse<sup>1</sup>: B
- Stromverbrauch<sup>2</sup> / Wasserverbrauch<sup>3</sup>: 51 kWh / 45 Liter
- Nennkapazität: 1 - 7 kg
- Programmlaufzeit<sup>4</sup>: 3:28 h:min
- Schleudereffizienzklasse: B
- Schleuderdrehzahl<sup>\*\*</sup>: 0 - 1400 U/Min.
- Geräuschwert: 74 dB (A) re 1 pW
- Geräuscheffizienzklasse: B

#### Programme

- Standardprogramme: Baumwolle, Pflegeleicht, Fein/Seide, Wolle-Handwäsche
- Spezialprogramme: Trommel Reinigen (mit Erinnerungsfunktion), Hemden/Business, Hygiene, Outdoor, Pflegeleicht Plus, Schleudern / Abpumpen, Schnell/Mix, Spülen, Steppdecken, Super 30'/15', Fein/Seide, Wolle-Handwäsche

#### Optionen

- varioSpeed: Bis zu 65% verkürzte Waschdauer
- touchControl-Tasten: Vorwäsche, Knitterschutz, Fertig in, Temperatur, varioSpeed, Start / Pause mit Nachlegefunktion, Drehzahlabwahl/ohne Schleudern

#### Komfort und Sicherheit

- iQdrive: energiesparenste und leiseste Motorentechnologie
- anti-vibration Design: mehr Stabilität und Laufruhe
- Vollelektronische Einknopf-Bedienung für alle Wasch- und Spezialprogramme
- Großes Display für Temperatur, Drehzahl, Restzeit, 24 h Endezeitvorwahl und Beladungsempfehlung
- Nutzungszähler: Zählt abgeschlossene Programme
- Nachlegefunktion: Unterbrechen Sie den bereits gestarteten Waschvorgang, um weitere Wäschestücke in die Trommel zu legen.
- waterPerfect Plus: für eine effiziente Wassernutzung auch bei geringer Beladung dank intelligenter Sensortechnologie.
- Schaumerkennung
- Unwuchtkontrolle
- Signal am Programmende
- Kindersicherung
- 30 cm-Bullauge, schwarz-schwarz mit 180° Türöffnungswinkel
- aquaStop®: eine Siemens Hausgeräte Garantie bei Wasserschäden - ein Geräteleben lang.\*

#### Technische Informationen

- unterschiebbar ab 85 cm Nischenhöhe
- Gerätemaße (H x B): 84.8 cm x 59.8 cm
- Gerätetiefe: 55.0 cm
- Gerätetiefe inkl. Türe: 60.0 cm
- Gerätetiefe mit geöffneter Türe: 101.7 cm

<sup>1</sup> Auf einer Energieeffizienzklassen-Skala von A bis G

<sup>2</sup> Energieverbrauch in kWh für 100 Waschzyklen (im Programm Eco 40-60)

<sup>3</sup> Gewichteter Wasserverbrauch in Litern pro Waschgang (im Programm Eco 40-60)

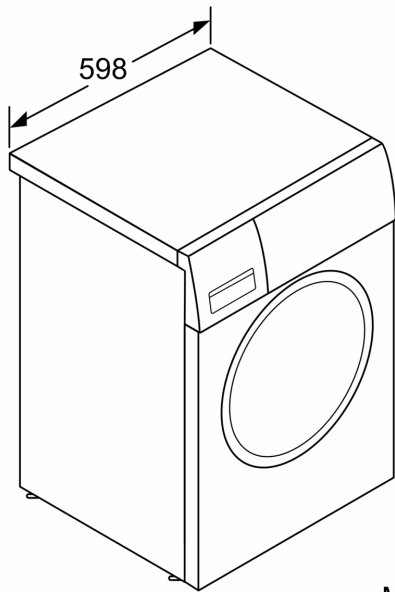
<sup>4</sup> Laufzeit für das Programm Eco 40-60

\*\* Der angegebene Wert ist gerundet.

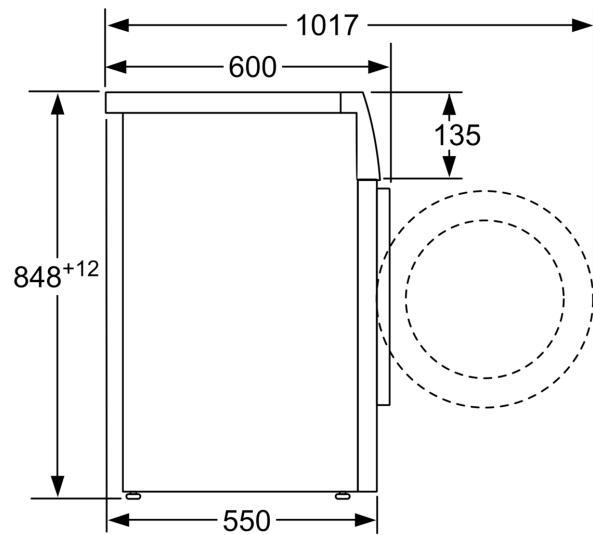
\* Garantiebedingungen finden Sie unter <https://www.siemens-home.bsh-group.com/de/kundendienst/garantie>

iQ300, Waschmaschine,  
Frontlader, 7 kg, 1400 U/min.  
WM14N2G3

## Maßzeichnungen



Maße in mm



Maße in mm