

**Serie 4, Einbau-Herd, 60 x 60 cm,
Edelstahl
HEA513BS1**



Der Einbauherd mit 3D Heißluft: so erzielen Sie zeitgleich auf mehreren Ebenen perfekte Back- und Bratergebnisse.

- **Rote LED-Display-Steuerung:** einfach zu bedienen dank der Zeitfunktionen.
- **Versenkknebel:** für eine leicht zu reinigende Front und ein elegantes Design.

Technische Daten

| | |
|-----------------------------------------------------|---------------------------------------------------------------------------|
| Bauform: | Einbau |
| Integriertes Reinigungssystem: | Nein |
| Min. Nischenmaße für Installation (H x B x T): ... | 600-604 x 560-568 x 550 mm |
| Abmessungen des Gerätes: | 595 x 594 x 548 mm |
| Abmessungen des verpackten Gerätes: | 670 x 660 x 690 mm |
| Material der Blende: | Edelstahl |
| Material der Tür: | Glas |
| Nettogewicht: | 31.4 kg |
| Nettovolumen - Backrohr 1: | 71 l |
| Beheizungsarten: | Großflächengrill, Heißluft sanft, Heißluft, Ober-/Unterhitze, Umluftgrill |
| Backofenregelung: | mechanisch |
| Anzahl eingebauter Leuchten: | 1 |
| EAN-Nummer: | 4242005030378 |
| Anzahl der Innenräume: | 1 |
| Energieeffizienzklasse: | A |
| Energieverbrauch pro Ober-/Unterhitze Zyklus: | 0.97 kWh/Zyklus |
| Energieverbrauch pro Heißluft-Zyklus: | 0.81 kWh/Zyklus |
| Energieeffizienzindex: | 95.3 % |
| Anschlusswert: | 11200 W |
| Absicherung: | 3*16 A |
| Spannung: | 220-240 V |
| Frequenz: | 50; 60 Hz |
| Steckerart: | Ohne Stecker (Anschluss durch Elektrofachkraft), Festanschluss |
| Integriertes Zubehör: | 1 x Kombirost, 1 x Universalpfanne |

Zubehör

1 x Kombirost, 1 x Universalpfanne

Sonderzubehör

HEZ632070 Universalpfanne, emailliert, HEZ633001 Deckel für Profipfanne, emailliert, HEZ633070 Profi-Pfanne, emailliert, HEZ634000 Back- und Bratrost (Standard), HEZ636000 Glaspfanne, HEZ638000 Teleskopüberauszug, ebenenunabhängig, HEZ660050 Verblende für Sockel, HEZ664000 Back- und Bratrost (Dampf), HEZ915003 Glasbräter 5,4 l, HEZ327000 Backstein, HEZ32WA00 Kabelloser Speisethermometer, HEZ530000 2 Universalpfannen, schmales Format, HEZ531010 Backblech, Keramik antihaf beschichtet, HEZ532010 Universalpfanne, Keramik antihaf, HEZ538000 1-fach Teleskopauszug, ebenenunabhängig, HEZ617000 Pizzaform, emailliert, HEZ629070 Air Fry & Grillblech, HEZ631070 Backblech, emailliert



Serie 4, Einbau-Herd, 60 x 60 cm, Edelstahl HEA513BS1

empfehlen wir Ihnen, Komplementär-Produkte innerhalb der Produktserie Serie 4 zu wählen, um die bestmögliche Einbausituation Ihrer Einbaugeräte zu gewährleisten.

Der Einbauherd mit 3D Heißluft: so erzielen Sie zeitgleich auf mehreren Ebenen perfekte Back- und Bratergebnisse.

Backofentyp und Heizart

- Einbauherd mit 5 Beheizungsarten:
- 3D Heißluft, Ober-/Unterhitze, Umluftgrill, Großflächengrill, Heißluft sanft
- Temperaturregelung von 50 °C - 275 °C
- Garraumvolumen: 71 l

Zubehörträger / Auszugssystem:

- Einschubebenen: 5
- Auszug nachrüstbar

Design

- Drehwähler, Runde Bedienknöpfe, Versenkknöpfe
- Backofen mit GranitEmail

Reinigung

- Vollglas-Innentür

Komfort

- Bedienung mit LED-Display
- Elektronik-Uhr
- Optische Aufheizkontrolle
- Autostart
- Backofengriff aus Aluminium
- Schnellaufheizung
- Halogen-Innenbeleuchtung
- Kühlgebläse

Zubehör

- 1 x Kombirost, 1 x Universalpfanne

Umwelt und Sicherheit

- Kindersicherung

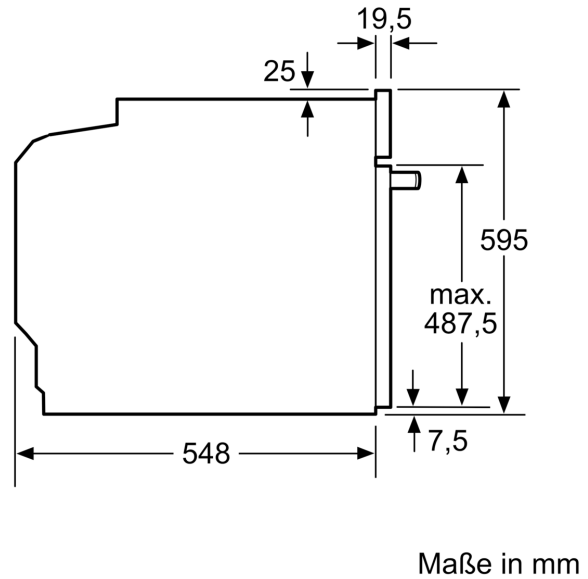
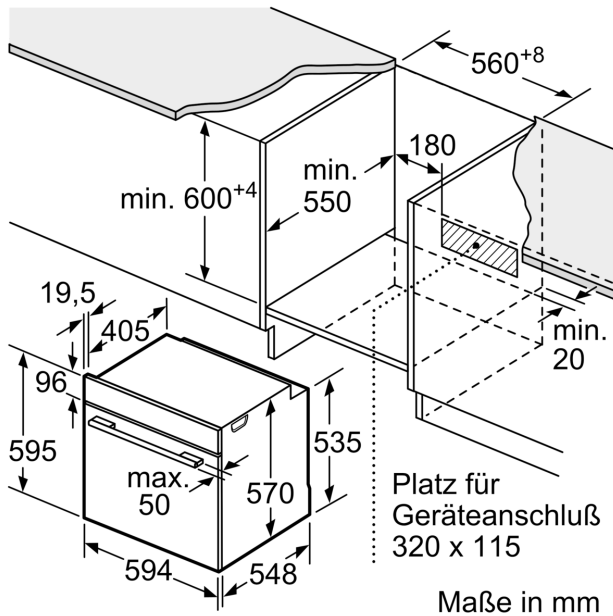
Technische Info

- Nur zur Kombination mit einem Induktionskochfeld.
- Nennspannung: 220 - 240 V
- Gesamtanschlusswert Elektro: 11.2 kW
- Energieeffizienzklasse (gem. EU Nr. 65/2014): A (auf einer Energieeffizienzklassen-Skala von A+++ bis D)
- Energieverbrauch pro Zyklus im konventionellen Modus: 0.97 kWh
- Energieverbrauch pro Zyklus im Umluft-Modus: 0.81 kWh
- Zahl der Garräume: 1 Wärmequelle: elektrisch
Innenraumvolumen: 71 l

Maße

- Gerätemaße (HxBxT): 595 x 594 x 548 mm
- Nischenmaße (HxBxT): 604 mm x 560 mm x 550 mm
- „Maße und Einbauhinweise zu diesem Gerät gemäß technischer Zeichnung beachten“
- Um die technische und optische Kompatibilität zu gewährleisten,

**Serie 4, Einbau-Herd, 60 x 60 cm,
Edelstahl
HEA513BS1**



Einbau mit einem Kochfeld.

