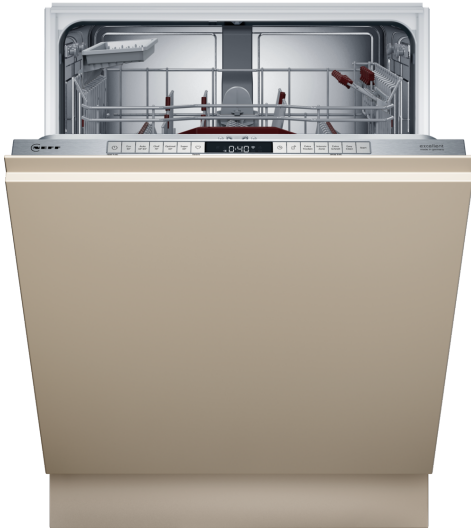


N 50, GESCHIRRSPÜLER VOLLINTEGRIERBAR, 60  
CM, XXL  
S285EBX02D



Der flexibel zu beladende Geschirrspüler bietet den Komfort, die Tür mit einem leichten Druck zu öffnen und kann in der 3. Beladungsebene nachgerüstet werden.

- ✓ Flex 2 Korbsystem nachrüstbar – Flexible Körbe und zwei Möglichkeiten für die 3. Beladungsebene
- ✓ SensorTüröffnung – ein leichter Druck und die Tür öffnet sich.
- ✓ Open Dry – Automatisches Öffnen der Türe während der Trockenphase für noch trockeneres Geschirr
- ✓ Chef 70°C – das Profi-Programm gegen hartnäckige Verschmutzungen.
- ✓ Favourite – schneller Zugriff auf Ihre Lieblingseinstellungen und -programme.

#### Ausstattung

##### Technische Daten

Energieeffizienzklasse <sup>1</sup> :	B
Energieverbrauch des Eco 50°C Programm pro 100 Betriebszyklen:	64 kWh
Höchste Anzahl von Maßgedecken (EU 2017/1369):	13
Wasserverbrauch in Litern im eco-Programm pro Betriebszyklus (EU 2017/1369):	9.0 l
Programmdauer (EU 2017/1369):	3:35 h
Geräuschwert:	42 dB(A) re 1 pW
Geräusch-Effizienzklasse:	B
Bauform:	Einbau
Höhe der Arbeitsplatte:	0 mm
Abmessungen des Gerätes:	865 x 598 x 550 mm
Min. Nischenmaße für Installation (H x B x T):	865-925 x 600 x 550 mm
Tiefe bei geöffneter Tür (90°):	1200 mm
Höhenverstellbare Füße:	Ja - alle von vorne
Höhenverstellung max.:	60 mm
Verstellbarer Sockel:	Horizontal und Vertikal
Nettogewicht:	37.6 kg
Bruttogewicht:	39.5 kg
Anschlusswert:	2400 W
Absicherung:	10 A
Spannung:	220-240 V
Frequenz:	50; 60 Hz
Länge Anschlusskabel:	175.0 cm
Steckerart:	Schuko-/Gardy.m.Erdung
Länge Zulaufschlauch:	165 cm
Länge Ablaufschlauch:	190 cm
EAN-Nummer:	4242004278986
Gerätetyp:	Einbau

#### Sonderzubehör

Z7710X0	Schlauchverlängerung Zu- und Ablauf
Z780B11	Verblendungsleisten Edelstahl 86,5 cm
Z7861X3	Verblendungssatz Hocheinbau 86,5cm Höhe
Z7863X1	Korbeinsatz f. Langstielgläser
Z7865X1EU	Netzkabel mit EU-Stecker 5m
Z786DB04	Varioschublade für Flex 3 Körbe
Z786RB04	3. Korb für Flex 3 Körbe
Z7870X0	Spülhilfe-Set
Z7871X0	Silberglanzkassette
Z7880X0	Klappscharnier für hohe Korpusmaße
Z788BI00	Verbindungsschiene für geteilte Fronten



N 50, GESCHIRRSPÜLER VOLLINTEGRIERBAR, 60  
CM, XXL  
S285EBX02D

## Ausstattung

### Leistung und Verbrauch

- Energieeffizienzklasse<sup>1</sup>: B
- Energie<sup>2</sup> / Wasser<sup>3</sup>: 64 kWh / 9 Liter
- Fassungsvermögen: 13 Maßgedecke
- Programmdauer<sup>4</sup>: 3:35 (h:min)
- Geräusch: 42 dB(A) re 1 pW
- Geräusch-Effizienzklasse: B

### Programme und Optionen

- 6 Programme: Eco 50 °C, Auto 45-65 °C, Chef 70 °C, Optimal 60 °C, Super 60 °C, Favorit
- Vorspülen
- 4 Sonderfunktionen: Fernstart, Extra Trocken, IntensivZone, Extra Schnell
- EasyClean
- Add-On Funktion über die Home Connect App: HygienePlus, Silence on Demand

### Spültechnik und Sensorik

- Open Dry (Eco Trocknung) mit Wärmetauscher
- Aquasensor
- Dosier Assistent
- EfficientSilentDrive
- Reiniger-Automatik
- Selbstreinigendes Sieb mit 3-fach Wellen-Filtersystem
- Innenbehälter/ Boden: Edelstahl/Edelstahl

### Korbsysteme

- Flex 2 Korbsystem mit farbigen verstellbaren Elementen
- Besteckschublade oder 3. Flex Korb (nur 60 cm) nachrüstbar
- Höhenverstellbarer Oberkorb mit RackMatic® (3-stufig)
- Leichtlaufrollen im Oberkorb
- Komfortrollen im Unterkorb
- farbige Anti-Rutsch-Beschichtung im Oberkorb
- Korbstopper (Rack Stopper) gegen ein Überrollen des Unterkorbes
- Klappbare Tellerhaltereihe im Oberkorb (6x)
- Klappbare Tellerhaltereihe im Unterkorb (6x)
- Besteckablage im Oberkorb
- VarioBesteckkorb im Unterkorb
- Tassenablage im Oberkorb (2-teilig)
- Tassenablage im Unterkorb (2-teilig)
- 1x Rutschsich. Glas weinrot
- Gläseranlagebügel im Unterkorb

### Anzeige und Bedienung

- Bedienung von oben
- Bedienblende mit Klartext (deutsch)
- Home Connect-fähig über WLAN
- TimeLight
- Restzeitanzeige in Minuten
- Startzeitvorwahl 1-24 Stunden

- Akustisches Signal bei Programmende

### Technische Informationen und Zubehör

- Aqua Stop: eine Neff Garantie bei Wasserschäden - ein Geräteleben lang\*
- Kindersicherung (Öffnen durch zweimal drücken der Tür)
- SensorTüröffnung
- Integrierter Glasschutz
- Salzeinfüllhilfe (Trichter)
- Inkl. Dampfschutz für die Arbeitsplatte
- Gerätemaße (H x B x T): 86.5 cm x 59.8 cm x 55.0 cm

<sup>1</sup> auf einer Energieeffizienzklassen-Skala von A bis G

<sup>2</sup>Energieverbrauch kWh/100 Betriebszyklen (im Programm Eco 50 °C)

<sup>3</sup> Wasserverbrauch in Liter pro Betriebszyklus (im Programm Eco 50 °C)

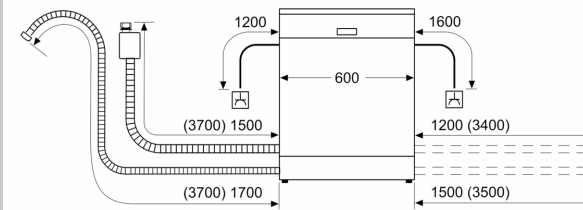
<sup>4</sup> Programmdauer im Programm Eco 50 °C

\* Garantiebedingungen finden Sie unter <https://www.neff-home.com/de/service/neff-garantien/herstellergarantie>

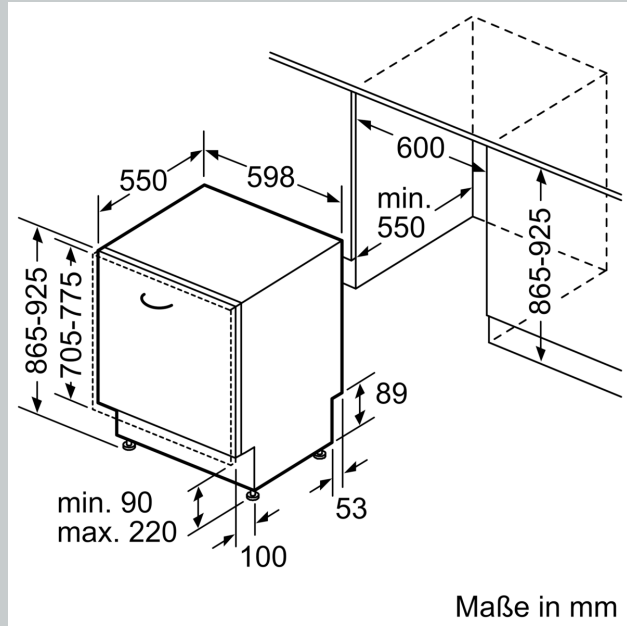
N 50, GESCHIRRSPÜLER VOLLINTEGRIERBAR, 60  
CM, XXL  
S285EBX02D

Maßzeichnungen

Maße in mm



⚡ Steckdose  
( ) Werte mit Verlängerungssatz



Maße in mm