

**Serie 6, Unterbau-Kühlschrank mit Gefrierfach, 82 x 60 cm, Flachscharnier KUL15AFF0**



**Zubehör**

1 x Eierablage, 1 x Eisdübel

**Sonderzubehör**

KFZ10AX0 Türfront mit Alu-Dekorrahmen  
 KSZGGM00 Butterdose  
 KUZ20SX0 Vorsatztür, Edelstahl

**Der Unterbau-Kühlschrank mit MultiBox: Ihr idealer Aufbewahrungsort für Obst und Gemüse – sehr sparsam.**

• **LED-Beleuchtung:** So hast du deine Lebensmittel immer perfekt im Blick.

**Technische Daten**

Energieeffizienzklasse: ..... F  
 Durchschnittlicher Energieverbrauch in Kilowattstunden pro Jahr (kWh/a): ..... 180 kWh/annum  
 Volumen der Tiefkühlfächer: ..... 15 l  
 Summe der Volumen der Kaltlagerfächer (EU 2017/1369): ..... 108 l  
 Geräuschwert: ..... 38 dB(A) re 1 pW  
 Geräusch-Effizienzklasse: ..... C  
 Bauform: ..... Einbau  
 Dekorrahmen/ -platte: ..... Möglich mit Zubehör  
 Höhe: ..... 820 mm  
 Gerätebreite: ..... 598 mm  
 Gerätetiefe: ..... 548 mm  
 Min. Nischenmaße für Installation (H x B x T): ..... 820 x 600 x 550 mm  
 Nettogewicht: ..... 35.0 kg  
 Anschlusswert: ..... 90 W  
 Absicherung: ..... 10 A  
 Türanschlag: ..... Rechts wechselbar  
 Spannung: ..... 220-240 V  
 Frequenz: ..... 50 Hz  
 Länge Anschlusskabel: ..... 230.0 cm  
 Anzahl Verdichter: ..... 1  
 Anzahl unabhängiger Kühlkreisläufe: ..... 1  
 Innenlüfter: ..... Nein  
 Scharniere wechselbar: ..... Ja  
 Anzahl verstellbarer Ablagen-Kühlteil (Stck): ..... 1  
 Flaschenregale: ..... Nein  
 EAN-Nummer: ..... 4242005199617  
 Marke: ..... Bosch  
 Internationale Bestellbezeichnung: ..... KUL15AFF0  
 Produktkategorie: ..... Kühlschrank  
 Frostfree System: ..... Nein  
 Gerätetyp: ..... Unterbaufähig  
 Integriertes Zubehör: ..... 1 x Eierablage, 1 x Eisdübel



## **Serie 6, Unterbau-Kühlschrank mit Gefrierfach, 82 x 60 cm, Flachscharnier KUL15AFF0**

### **Der Unterbau-Kühlschrank mit MultiBox: Ihr idealer Aufbewahrungsort für Obst und Gemüse – sehr sparsam.**

---

#### **Leistung und Verbrauch**

- Energieeffizienzklasse: F
- Nutzinhalt gesamt: 123 l
- Nutzinhalt Kühlfächer: 108 l
- Nutzinhalt Tiefkühlfächer: 15 l
- Gefriervermögen in 24 Std.: 3.4 kg
- Energieverbrauch / Jahr: 180 kWh/a
- Klimaklasse: SN-ST
- SuperGefrieren: ja
- Geräuscheffizienzklasse / Geräusch-Wert: C / 38 dB
- Lagerzeit bei Störung : 8 h
- Auf Basis der Ergebnisse der Normprüfung über 24 Std.  
Tatsächlicher Verbrauch abhängig von Nutzung/Standort des  
Geräts.

#### **Design**

- Be- und Entlüftung im Sockelbereich, kein Ausschnitt in der  
Arbeitsplatte erforderlich
- Reinigungsfreundlicher, heller Innenraum

#### **Komfort und Sicherheit**

- Elektronische Temperaturregelung über LED ablesbar
- Abtau-Automatik
- LED Beleuchtung

#### **Kühlteil**

- 2 Abstellflächen aus Sicherheitsglas, davon 1 höhenverstellbar
- 1 Flaschenabsteller, 2 Türabsteller
- davon 1 Flaschenhalter mit extra tiefen Türabsteller

#### **Frischhaltesystem**

- 2 MultiBoxen -Transparente Schubladen mit Wellenboden, ideal zur  
Lagerung von Obst und Gemüse.

#### **Gefrierteil**

- 1 Gefrierfach mit Klappe
- Pizza-gerechtes Gefrierfach

#### **Technische Informationen**

- Höhenverstellbare Füße vorne
- Türanschlag rechts, wechselbar
- Anschlusswert: 90 W
- 220 - 240 V

#### **Maße**

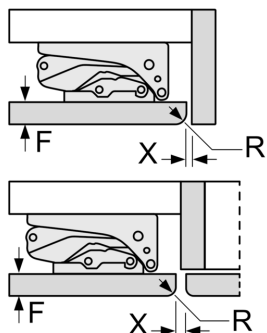
- Nischenmaße (H x B x T): 82.0 cm x 60.0 cm x 55.0 cm
- Gerätemaße ( H x B x T): 82.0 cm x 59.8 cm x 54.8 cm

#### **Zubehör**

- 1 x Eierablage, 1 x Eiswürfelschale

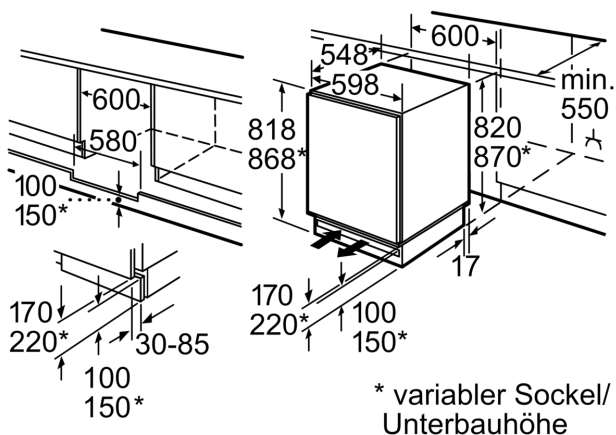
**Serie 6, Unterbau-Kühlschrank mit  
Gefrierfach, 82 x 60 cm,  
Flachscharnier  
KUL15AFF0**

Maße in mm  
Empfehlung Spaltmaße für Flachscharnier



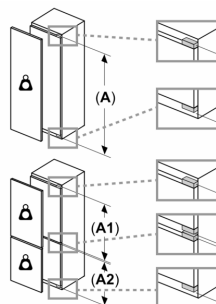
F	R	X
16-19	0-3	2,5
20	0-1	3
21	2-3	2,5
	0-1	3
22	2-3	2,5
	0	4
	1	3,5
	2-3	3

Die in der Tabelle empfohlenen Spaltmasse sind einzuhalten, um eine kollisionsfreie Öffnung der Gerätetüre zu gewährleisten und Beschädigungen am Küchenmöbel zu vermeiden.



Platz für elektrischen Anschluß seitlich rechts oder links neben dem Gerät.  
Be- und Entlüftung im Sockel.

Maße in mm



**Maximal zulässiges Gewicht der Möbelfronten**

Montierte Möbelfronten, die das zulässige Gewicht überschreiten, können zu Beschädigungen und zu Funktionsbeeinträchtigungen der Scharniere führen

**Δ** Gewicht

**A:** Gerätetürhöhe inklusive Scharniere in mm

**B:** Ungedämpftes Scharnier, Möbelfront in kg

**C:** Gedämpftes Scharnier, Möbelfront in kg

**D:** Zusätzliche mögliche Last in kg mit Schwerlastsatz

A	B	C	D
1500-1750	22	22	B+5 / C+5
720-1400	19	19	
A1	15	19	
A2	15	19	