

iQ500, Wärmepumpen-Trockner,  
8 kg  
WT47W680



iSensonic Wärmepumpentrockner mit  
Kondensator-Selbstreinigung und extrem kurzen  
Trocknungszeiten.

- ✓ Selbstreinigender Kondensator: Zeit sparen dank automatischer Flusenentfernung.
- ✓ Energieeffizienzklasse A+++ : unsere energieeffizientesten Trockner.
- ✓ speedPack: Zeit sparen mit unseren schnellen, hocheffizienten Trocknern.
- ✓ autoDry: schonendes, präzises Trocknen und Schutz für deine Kleidung.
- ✓ Outdoor-Programm: trocknet auch wasserabweisende Outdoor-Bekleidung sicher und zuverlässig.

Ausstattung

Technische Daten

Bauform: .....	Freistehend
Arbeitsplatte abnehmbar: .....	Nein
Türöffnung: .....	Rechts
Länge Anschlusskabel: .....	145.0 cm
Höhe der Arbeitsplatte: .....	0 mm
Abmessungen des Gerätes: .....	842 x 598 x 613 mm
Nettogewicht: .....	55.0 kg
Fluorierte Treibhausgase: .....	Nein
Kältemittelart: .....	R290
Hermetisch geschlossene Einrichtung: .....	Ja
Menge als CO <sub>2</sub> -Äquivalent: .....	0.000 t
EAN-Nummer: .....	4242003791899
Anschlusswert: .....	800 W
Absicherung: .....	10 A
Spannung: .....	220-240 V
Frequenz: .....	50 Hz
Maximale Beladungsmenge: .....	8.0 kg
Energieeffizienzklasse: .....	A+++ : besonders effizient
Energieverbrauch des Standard-Baumwollprogramms bei vollständiger Befüllung: .....	1.44 kWh
Programmdauer des Standard-Baumwollprogramms bei vollständiger Befüllung: .....	148 min
Energieverbrauch des Standard-Baumwollprogramms bei Teilbefüllung: .....	0.85 kWh
Programmdauer des Standard-Baumwollprogramms bei Teilbefüllung: .....	95 min
Gewichteter jährlicher Energieverbrauch: .....	177.0 kWh/annum
Gewichtete Programmdauer des Standard-Baumwollprogramms bei vollständiger Befüllung und Teilbefüllung: .....	118 min
Durchschnittliche Kondensationseffizienz des Standard-Baumwollprogramms bei vollständiger Befüllung (%):	86 %
Durchschnittliche Kondensationseffizienz des Standard-Baumwollprogramms bei Teilbefüllung (%):	88 %
Gewichtete Kondensationseffizienz für das Standard-Baumwollprogramm bei vollständiger Befüllung und Teilbefüllung (%):	87 %



Sonderzubehör

WZ20600	Wollekorb
WZ27400	Verbindungssatz mit Auszug
WZ27410	Verbindungssatz
WZDP20D	Podest mit Auszug, Trockner, cubic

## iQ500, Wärmepumpen-Trockner, 8 kg WT47W680

### Ausstattung

- extraKlasse

#### Leistung und Verbrauch

- Energieeffizienzklasse<sup>1</sup>: A+++
- Stromverbrauch<sup>2</sup>: 177 kWh
- Nennkapazität: 1 - 8 kg
- Programmlaufzeit<sup>3</sup>: 148 min
- Geräuschwert: 64 dB (A) re 1 pW
- Kondensationseffizienzklasse<sup>4</sup>: B
- Kondensationseffizienz<sup>5</sup>: 87 %

#### Programme

- Spezialprogramme: Wolle finish, Schnell/Mix, Outdoor, Handtücher, Decken, Kopfkissen, Zeitprogramm warm, Zeitprogramm kalt, Baumwolle, Pflegeleicht, Hygiene, Extra Fein, Super 40, Blusen/Hemden

#### Optionen

- Knitterschutz 120 min am Programmende
- touchControl-Tasten: Schonrocknen, Signal, Fertig in, Start/Pause, Trockenziele, Trocknungsgradfeinjustage, Kindersicherung 3 Sek., Knitterschutz 60 Min., Knitterschutz 120 Min., 24 h Fertig in
- Signal am Programmende

#### Komfort und Sicherheit

- selfCleaning Condenser
- softDry-Trommelsystem: große Edelstahltrommel, Mitnehmer im Softdesign
- Trommelinnenbeleuchtung: LED
- anti-vibration Design: mehr Stabilität und Laufruhe
- Programmwähler mit integriertem Ein-/ Ausschalter
- Großes übersichtliches Touch-LED-Display für Schonrocknen, Signal, Fertig in, Start/Pause, Trockenziele, Trocknungsgradfeinjustage, Kindersicherung 3 Sek., Knitterschutz 60 Min., Knitterschutz 120 Min., Memory
- AutoDry: feuchtegesteuerte Trocknungsprogramme
- Glastür, Alu-Look, weiß
- Komfortverschluss
- Kindersicherung
- Signal am Programmende
- Komfort-Ablaufgarnitur

#### Technische Informationen

- Gerätemaße (H x B x T): 84.2 cm x 59.8 cm x 61.3 cm
- Abgeschrägte Blende, unterschiebbar ab 85 cm Nischenhöhe
- Wärmepumpentechnologie mit umweltfreundlichem Kältemittel R290

<sup>1</sup> Auf einer Energieeffizienzklasse-Skala von A+++ bis D.

<sup>2</sup> Verbrauch pro Jahr bei 160 Standard-Trocknungszyklen im Standard-Baumwollprogramm bei Voll- und Teil-Befüllung inkl. Verbrauch der Betriebsarten mit geringer Leistungsaufnahme.

<sup>3</sup> Programmdauer des Standard-Baumwollprogramms bei Vollbeladung

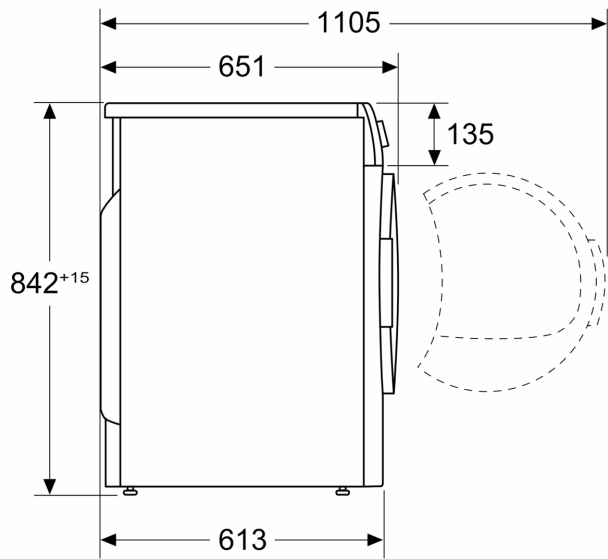
<sup>4</sup> Auf einer Kondensationseffizienzklassen-Skala von A bis G

<sup>5</sup> Gewichtete Kondensationseffizienz des Standard-Baumwollprogramms bei vollständiger Befüllung und Teilbefüllung

iQ500, Wärmepumpen-Trockner,  
8 kg  
WT47W680

Maßzeichnungen

Maße in mm



Maße in mm

