

iQ800, Waschmaschine, Frontlader, 9 kg, 1400 U/min. WM14VG93



WLAN-fähige Waschmaschine mit Home Connect: Genießen Sie frische Wäsche in Rekordgeschwindigkeit mit dem integrierten speedPack und beseitigen Sie die 16 hartnäckigsten Flecken mit dem antiFlecken-System.

- ✓ speedPack XL: Programme beschleunigen, die Dauer einstellen oder in nur 15 Min. waschen.
- ✓ Home Connect App (Android und iOS): bediene deine Waschmaschine von wo du willst, wann du willst.
- ✓ Fernüberwachung: behalte deine Waschmaschine stets im Auge.
- ✓ Fernsteuerung: steuere deine Waschmaschine ganz einfach über dein Mobilgerät.
- ✓ Push-Benachrichtigung: wissen, wann die Wäsche fertig ist oder Waschmittel nachgefüllt werden muss.

Ausstattung

Technische Daten

Energieeffizienzklasse:	A
Gewichteter Energieverbrauch in kWh pro 100 Waschzyklen im Programm eco 40-60 (EU 2017/1369):	48 kWh
Maximale Beladungsmenge:	9.0 kg
Wasserverbrauch in Litern im eco-Programm pro Betriebszyklus (EU 2017/1369):	48 l
Dauer des Programms eco 40-60 in Stunden und Minuten bei Nennkapazität (EU 2017/1369):	3:44 h
Schleudereffizienzklasse des Programms eco 40-60 (EU 2017/1369):	B
Geräusch-Effizienzklasse:	A
Geräuschwert:	69 dB(A) re 1 pW
Bauform:	Freistehend
Höhe der Arbeitsplatte:	-2 mm
Abmessungen des Gerätes:	848 x 598 x 590 mm
Nettogewicht:	72.8 kg
Anschlusswert:	2300 W
Absicherung:	10 A
Spannung:	220-240 V
Frequenz:	50 Hz
Länge Anschlusskabel:	160.0 cm
Türöffnung:	Links
Rollen:	Nein
EAN-Nummer:	4242003896778
Gerätetyp:	Freistehend



Sonderzubehör

WX975600	Bodenbefestigung
WZ10131	Zulauf-Verlängerung
WZWP20W	Podest mit Auszug, Waschmaschine, cubic

iQ800, Waschmaschine, Frontlader, 9 kg, 1400 U/min. WM14VG93

Ausstattung

Leistung und Verbrauch

- Energieeffizienzklasse¹: A
- Stromverbrauch² / Wasserverbrauch³: 48 kWh / 48 Liter
- Nennkapazität: 1 - 9 kg
- Programmlaufzeit⁴: 3:44 h:min
- Schleudereffizienzklasse: B
- Schleuderdrehzahl^{**}: 400 - 1400 U/Min.
- Geräuschwert: 69 dB (A) re 1 pW
- Geräuscheffizienzklasse: A

Programme

- Standardprogramme: Baumwolle, Pflegeleicht, Fein/Seide, Wolle-Handwäsche
- Spezialprogramme: Hygiene, App, Trommel Reinigen (mit Erinnerungsfunktion), Handtücher, Hemden/Business, Jeans/Dunkle Wäsche, Outdoor, powerSpeed 59', Schleudern, Schnell/Mix, Spülen, Steppdecken, Super 30'/15'

Optionen

- Home Connect Funktion: Fernstart und Fernüberwachung, iService Remote, mit Energiemanagement
- Antiflecken-System mit 16 Flecken
- Optionen: Extraspülen, Knitterschutz, Einweichen, Antiflecken-System, Leiser Waschen, speedPerfect, ohne Schleudern, Vorwäsche, Wasser Plus
- touchControl-Tasten: Grundeinstellungen, Ein/Aus, Fertig in, Fleckenauswahl, Optionen, Fernstart, Start / Pause mit Nachlegefunktion, Temperatur, varioSpeed, Vorwäsche, Drehzahlwahl/ohne Schleudern

Komfort und Sicherheit

- powerSpeed System: bessere Waschergebnisse in kürzerer Zeit
- softTrommel: besonders schonende und wirkungsvolle Wäschepflege
- Trommelinnenbeleuchtung: LED
- Trommelreinigung mit Erinnerungsfunktion
- iQdrive: energiesparenste und leiseste Motorentechnologie
- 10 Jahre Motorgarantie
- anti-vibration Design: mehr Stabilität und Laufruhe
- Programmwähler mit integriertem Ein-/ Ausschalter in Metall
- Hochauflösendes TFT-Klartextdisplay für intuitive Bedienung mit Anzeige zum Programmablauf, Temperaturwahl, max. Schleuderdrehzahl, Restzeitanzeige, 24 h Endezeitvorwahl, zusätzliche Optionen und Verbrauchsanzeige
- Nachlegefunktion: Unterbrechen Sie den bereits gestarteten Waschvorgang, um weitere Wäschestücke in die Trommel zu legen.
- Verbrauchsanzeige des Wasser- und Energiebedarfs vor Programmstart
- Beladungsanzeige mit direkter Dosierempfehlung
- Anzeige für Überdosierung
- Nachlegefunktion
- waterPerfect Plus: für eine effiziente Wassernutzung auch bei geringer Beladung dank intelligenter Sensortechnologie.

- Schaumerkennung
- Unwuchtkontrolle
- Kindersicherung
- Multisignaltöne
- Leichtreinigungsschublade
- Einsatz für Flüssigwaschmittel
- 32 cm-Bullauge, chrom, weiß mit 180° Türöffnungswinkel
- aquaStop®: eine Siemens Hausgeräte Garantie bei Wasserschäden - ein Geräteleben lang.*

Technische Informationen

- unterschiebbar ab 85 cm Nischenhöhe
- Gerätegröße (H x B): 84.8 cm x 59.8 cm
- Gerätetiefe: 59.0 cm
- Gerätetiefe inkl. Türe: 63.2 cm
- Gerätetiefe mit geöffneter Türe: 108.5 cm

¹ Auf einer Energieeffizienzklassen-Skala von A bis G

² Energieverbrauch in kWh für 100 Waschzyklen (im Programm Eco 40-60)

³ Gewichteter Wasserverbrauch in Litern pro Waschgang (im Programm Eco 40-60)

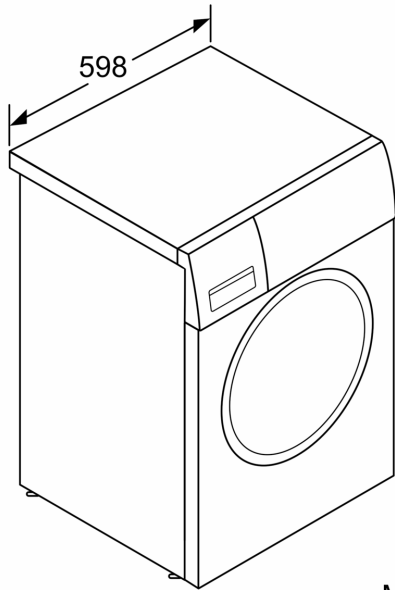
⁴ Laufzeit für das Programm Eco 40-60

** Der angegebene Wert ist gerundet.

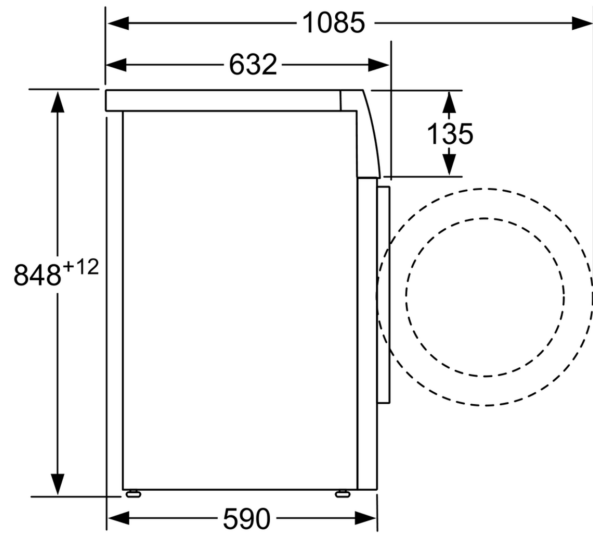
* Garantiebedingungen finden Sie unter <https://www.siemens-home.bsh-group.com/de/kundendienst/garantie>

iQ800, Waschmaschine,
Frontlader, 9 kg, 1400 U/min.
WM14VG93

Maßzeichnungen



Maße in mm



Maße in mm