

**Serie 2, Wandesse, 60 cm, Klarglas
schwarz bedruckt
DWK65DK60**



A

Sonderzubehör

DWZ1GK1A2 Standard Geruchsfilter (Ersatzbedarf)
DWZ1GK1U2 Standard Umluftset
HEZG9AS00S Adapter

**Die Schräge mit DirectSelect
Bedienung und einem leisen Motor für
eine geruchs- und geräuscharme Küche.**

- **Leiser Motor:** Genieße ein ruhiges Kocherlebnis mit maximaler Absaugleistung und geringem Geräuschpegel.
- **Touch Select Basic:** schnelle Auswahl der Einstellungen über die Touchbedienung.
- **Filtersättigung:** automatische Erinnerungen an die Reinigung und den Austausch der Filter
- **Leicht zu reinigender Innenraum:** Der große Öffnungswinkel und die glatte Oberfläche ermöglichen eine schnelle Reinigung und einen einfachen Filterwechsel.
- **Metallfettfilter:** sorgt für ein stets frisches Raumklima zum Wohlfühlen vor, während und nach dem Kochen.

Technische Daten

Bauart:Wandmontage
Länge Anschlusskabel: 150.0 cm
Gerätehöhe: 375 mm
Mindestabstand zur Kochstelle Elektro: 450 mm
Mindestabstand zur Kochstelle Gas: 650 mm
Nettogewicht: 11.0 kg
Steuerung: elektronisch
Lüfterleistung bei höchster Normalstufe Abluft:430 m³/h
Lüfterleistung bei Intensivstufe Umluft: 550.0 m³/h
Lüfterleistung bei höchster Normalstufe Umluft:445 m³/h
Gebläseleistung bei Intensivstufe-Abluftbetrieb: 550 m³/h
Anzahl der Lampen (Stck): 2
Schallleistung:60 dB(A) re 1 pW
Durchmesser des Abluftstutzens: 150 mm
Material des Fettfilters: Aluminium waschbar
EAN-Nummer: 4242005395927
Anschlusswert:223 W
Absicherung:4 A
Spannung: 220-240 V
Frequenz: 50 Hz
Steckerart:Schuko-/Gardy mit Erdung
Gerätetyp: Wandmontage



Serie 2, Wandesse, 60 cm, Klarglas schwarz bedruckt DWK65DK60

Die Schräge mit DirectSelect Bedienung und einem leisen Motor für eine geruchs- und geräuscharme Küche.

Design:

- Schräg-Essen-Design
- Wandmontage
- Glasscheibe: schwarz bedruckt
- Wahlweise Abluft- oder Umluftbetrieb
- Für Umluftbetrieb wird ein Standard Umluftset (Sonderzubehör) benötigt

Wichtigste Eigenschaften:

- Kondensatormotor
- Arbeitsplatzbeleuchtung mit 2 x 3 W Power LED-Modulen
- Farbtemperatur: 4000 K
- Beleuchtungsstärke: 127 lux
- 1 Metallfettfilter

Komfortfunktionen:

- Elektronische Steuerung über DirectSelect-Bedienung, hintergrundbeleuchtet
- 3 Leistungsstufen und
- 1 Intensivstufe
- Automatisches Zurücksetzen von Intensiv- auf Normalstufe nach 5 Min.
- Sättigungsanzeige für Fett- und Geruchsfilter

Komfort bei der Reinigung:

- Großer Öffnungswinkel der Glasplatte mit Arretierungsfunktion für eine einfache Filterzugänglichkeit und leichte Reinigung.
- Die Oberflächen und Materialien sind glatt und leicht zu reinigen.
- Metallfettfilter, spülmaschineneeignet

Leistung Abluft:

- Gemäß EN 61591 und EN/IEC 60704-2-13 kann Ihr Gerät im Abluftbetrieb folgende Werte erreichen:
- Leistungsstufe 1: Lüfterleistung:220 m³/h; Geräuschwert 46 dB(A) re1pW
- Leistungsstufe 2: Lüfterleistung:315 m³/h; Geräuschwert 53 dB (A) re1pW
- Leistungsstufe 3: Lüfterleistung:430 m³/h; Geräuschwert 60 dB (A) re1pW
- Intensivstufe 1: Lüfterleistung:550 m³/h; Geräuschwert 65 dB (A) re1pW
- Energieeffizienzklasse: A (auf einer Energieeffizienzklassen-Skala von A+++ bis D)
- Durchschnittlicher Energieverbrauch: 43.8 kWh/Jahr*
- Lüfter-Effizienzklasse: A*
- Beleuchtungs-Effizienzklasse: A*
- Fettfilter-Effizienzklasse: E*

Leistung Umluft:

- Gemäß EN 61591 und EN/IEC 60704-2-13 kann Ihr Gerät im Umluftbetrieb mit dem standardmäßigen Umluftset (als optionales Zubehör erhältlich) folgende Werte erreichen:

- Leistungsstufe 1: Lüfterleistung215 m³/h; Geräuschwert 51 dB(A) re1pW
- Leistungsstufe 2: Lüfterleistung300 m³/h; Geräuschwert 61 dB(A) re1pW
- Leistungsstufe 3: Lüfterleistung445 m³/h ; Geräuschwert 69 dB(A) re1pW
- Intensivstufe 1: Lüfterleistung550 m³/h; Geräuschwert 72 dB (A) re1pW

Technische Daten und Nachhaltigkeit:

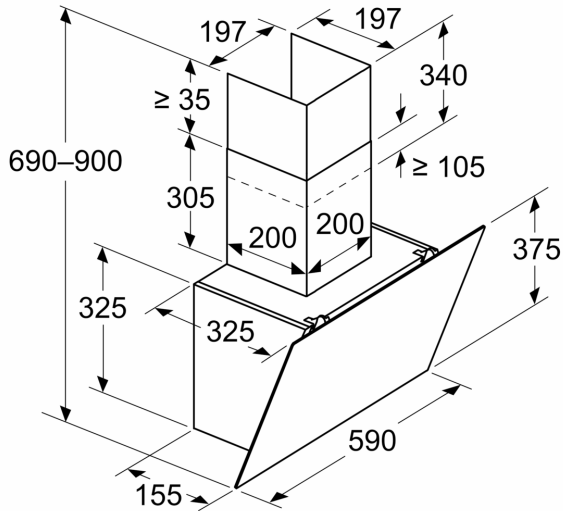
- Angaben zum Verbrauch:
- Gesamtanschlusswert: 223 W
- Spannung: 220 - 240 V

Informationen zur Planung und Installation:

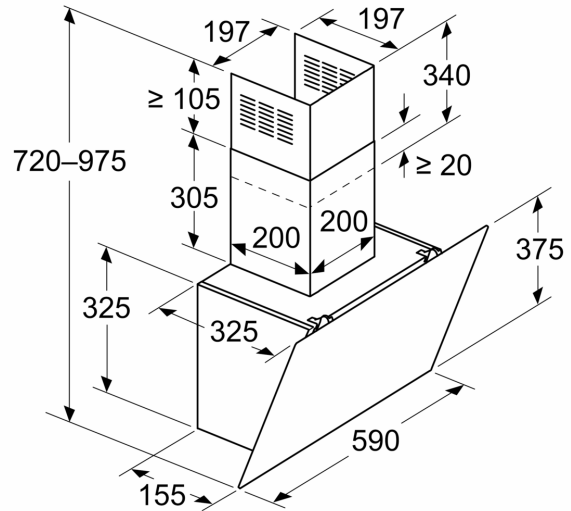
- Gerätemaße Abluft (HxBxT): 690-900 x 590 x 325 mm
- Gerätemaße Umluft (HxBxT): 720-975 x 590 x 325 mm
- Abluftstutzen Ø 150 mm
- Länge Anschlusskabel: 1.5 m mit Stecker
- Lieferung mit Rückstauklappe

**Serie 2, Wandesse, 60 cm, Klarglas
schwarz bedruckt
DWK65DK60**

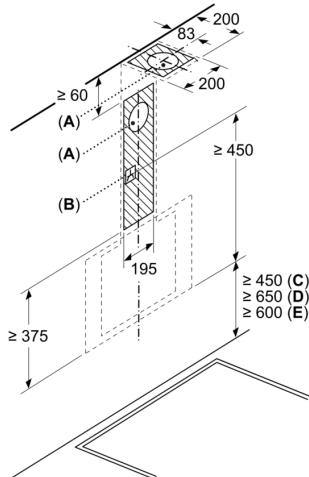
Maße in mm
Gerät im Abluftbetrieb



Maße in mm
Gerät im Umluftbetrieb

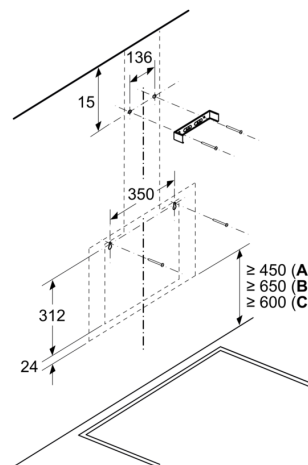


Maße in mm



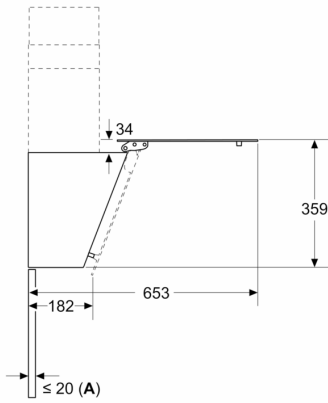
- A: Abluftaustritt
- B: Steckdose
- C: Elektro
- D: Gas – ab Oberkante Topfräger
- E: Elektro – für Australien und Neuseeland

Maße in mm
Wandinstallation mit Kamin



- A: Elektro
- B: Gas – ab Oberkante Topfräger
- C: Elektro – für Australien und Neuseeland

Maße in mm



A: Max. Stärke Rückwand