

Wärmepumpen-Trockner, 9 kg CWK3M202



A++



Sonderzubehör

WMZ20600	Wollekorb
WTZ27400	Verbindungssatz mit Auszug
WTZ27410	Verbindungssatz
WZ27400	Verbindungssatz mit Auszug
WZ27410	Verbindungssatz
WZDP20D	Podest mit Auszug, Trockner, cubic

Der Constructa Wärmepumpentrockner mit 40-Minuten-Schnellprogramm und der Option "Halbe Beladung" für beste Trockenergebnisse in der Energieeffizienzklasse A++.

Technische Daten

Bauform:	Freistehend
Arbeitsplatte abnehmbar:	Nein
Türanschlag:	Rechts
Länge Anschlusskabel:	145.0 cm
Höhe der Arbeitsplatte:	0 mm
Abmessungen des Gerätes:	842 x 598 x 613 mm
Nettogewicht:	56.4 kg
Fluorierte Treibhausgase:	Nein
Kältemittelart:	R290
Hermetisch geschlossene Einrichtung:	Ja
Menge als CO ₂ -Äquivalent:	0.000 t
EAN-Nummer:	4242004268611
Anschlusswert:	800 W
Absicherung:	10 A
Spannung:	220-240 V
Frequenz:	50 Hz
Maximale Beladungsmenge:	9.0 kg
Energieeffizienzklasse:	A++
Energieverbrauch des Standard-Baumwollprogramms bei vollständiger Befüllung für elektrisch beheizte Haushaltswäschetrockner - neu (2010/30/EC):	2.05 kWh
Programmdauer des Standard-Baumwollprogramms bei vollständiger Befüllung:	176 min
Energieverbrauch des Standard-Baumwollprogramms bei Teilbefüllung für elektrisch beheizte Haushaltswäschetrockner - neu (2010/30/EC): ..	1.25 kWh
Programmdauer des Standard-Baumwollprogramms bei Teilbefüllung: ..	121 min
Gewichteter jährlicher Energieverbrauch für elektrisch beheizte Haushaltswäschetrockner - neu (2010/30/EC):	258.0 kWh/a
Gewichtete Programmdauer des Standard-Baumwollprogramms bei vollständiger Befüllung und Teilbefüllung:	145 min
Durchschnittliche Kondensationseffizienz des Standard-Baumwollprogramms bei vollständiger Befüllung (%):	86 %
Durchschnittliche Kondensationseffizienz des Standard-Baumwollprogramms bei Teilbefüllung (%):	86 %
Gewichtete Kondensationseffizienz für das Standard-Baumwollprogramm bei vollständiger Befüllung und Teilbefüllung (%):	86 %



Wärmepumpen-Trockner, 9 kg CWK3M202

Der Constructa Wärmepumpentrockner mit 40-Minuten-Schnellprogramm und der Option "Halbe Beladung" für beste Trockenergebnisse in der Energieeffizienzklasse A++.

Leistung und Verbrauch

- Energieeffizienzklasse¹: A++
- Stromverbrauch²: 258 kWh
- Nennkapazität: 1 - 9 kg
- Programmlaufzeit³: 176 min
- Geräuschwert: 64 dB (A) re 1 pW
- Kondensationseffizienzklasse⁴: B
- Kondensationseffizienz⁵: 86 %

Programme

- Standardprogramme: Baumwolle, Pflegeleicht
- Spezialprogramme: Baumwolle, Hemden, Baumwolle Eco, Dessous, Handtücher, Kopfkissen, Mix, Outdoor, Schnell 40 Min., Decken, Pflegeleicht, Wolle finish, Zeitprogramm warm, Hygiene

Optionen

- Knitterschutz 120 min am Programmende
- Option Halbe Beladung: optimiert die Trocknung bei kleineren Wäscheportionen
- Touch Control-Tasten: Bügeltrocken, Schranktrocken, Schranktrocken+, Fertig in, Knitterschutz, Schongang, Signal, Start / Nachlegen / Pause, 24 h Fertig in

Komfort und Sicherheit

- selfCleaning Condenser
- Auto Dry: feuchtesteuerte Trocknungsprogramme
- Großes, übersichtliches LED-Display für Restzeitanzeige und 24 h Endezeitvorwahl, Programmstatus, Zusatzfunktionen.
- Beladungsempfehlung
- Nutzungszähler: Zählt abgeschlossene Programme
- Drehwähler
- Soft Dry-System: große Edelstahl-Schontrommel, Mitnehmer im Softdesign
- Anti Vibration Design - mehr Stabilität und Laufruhe
- LED-Trommelinnenbeleuchtung
- Kondensat-Ablaufgarnitur
- Kindersicherung
- Signal am Programmende
- Kunststofftür, weiß
- Türanschlag: rechts
- Metallverschlusshaken

Technische Informationen

- Unterschiebbar ab 85 cm Nischenhöhe
- Gerätemaße (H x B): 84.2 cm x 59.8 cm
- Gerätetiefe: 61.3 cm
- Gerätetiefe inkl. Türe: 64.8 cm
- Gerätetiefe mit geöffneter Türe: 109.6 cm
- Wärmepumpentechnologie mit umweltfreundlichem Kältemittel R290

¹ Auf einer Energieeffizienzklasse-Skala von A+++ bis D.

² Verbrauch pro Jahr bei 160 Standard-Trocknungszyklen im Standard-Baumwollprogramm bei Voll- und Teil-Befüllung inkl. Verbrauch der Betriebsarten mit geringer Leistungsaufnahme.

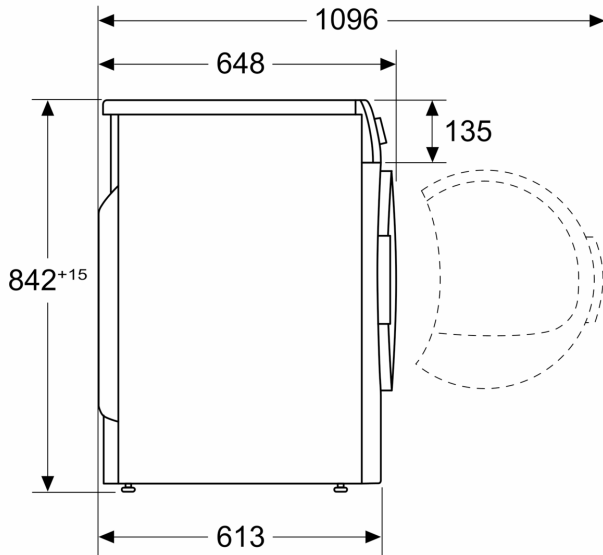
³ Programmdauer des Standard-Baumwollprogramms bei Vollbeladung

⁴ Auf einer Kondensationseffizienzklassen-Skala von A bis G

⁵ Gewichtete Kondensationseffizienz des Standard-Baumwollprogramms bei vollständiger Befüllung und Teilbefüllung

**Wärmepumpen-Trockner, 9 kg
CWK3M202**

Maße in mm



Maße in mm

