

## Serie 8, Wärmepumpentrockner, 8 kg WTW875E27



**A+++**



## Unser Wärmepumpentrockner mit A+++ und SelfCleaning Condenser™: Beste Leistung garantiert - bei dauerhaft niedrigem Energieverbrauch.

- **Selbstreinigender Kondensator:** ein flusenfreier Kondensator sorgt für beste A+++ - Energieeffizienz.
- **Auto Dry:** trocknet deine Wäsche genauso, wie du es wünschst.
- **Anti-Vibration-Design:** für optimale Laufruhe
- **Comfort Control:** dank intuitiver Benutzerführung besonders einfach zu bedienen.
- **Rekordverdächtig schnell:** trocknet 1 kg Wäsche in weniger als 20 Minuten.

### Technische Daten

Bauform: .....	Freistehend
Arbeitsplatte abnehmbar: .....	Nein
Türanschlag: .....	Rechts
Länge Anschlusskabel: .....	145.0 cm
Höhe der Arbeitsplatte: .....	0 mm
Abmessungen des Gerätes: .....	842 x 598 x 613 mm
Nettogewicht: .....	53.8 kg
Fluorierte Treibhausgase: .....	Nein
Kältemittelart: .....	R290
Hermetisch geschlossene Einrichtung: .....	Ja
Menge als CO <sub>2</sub> -Äquivalent: .....	0.000 t
EAN-Nummer: .....	4242002997414
Anschlusswert: .....	1000 W
Absicherung: .....	10 A
Spannung: .....	220-240 V
Frequenz: .....	50 Hz
Maximale Beladungsmenge: .....	8.0 kg
Energieeffizienzklasse: .....	A+++
Energieverbrauch des Standard-Baumwollprogramms bei vollständiger Befüllung: .....	1.46 kWh
Programmdauer des Standard-Baumwollprogramms bei vollständiger Befüllung: .....	148 min
Energieverbrauch des Standard-Baumwollprogramms bei Teilbefüllung: .....	0.82 kWh
Programmdauer des Standard-Baumwollprogramms bei Teilbefüllung: .....	94 min
Gewichteter jährlicher Energieverbrauch: .....	176.0 kWh/annum
Gewichtete Programmdauer des Standard-Baumwollprogramms bei vollständiger Befüllung und Teilbefüllung: .....	117 min
Durchschnittliche Kondensationseffizienz des Standard-Baumwollprogramms bei vollständiger Befüllung (%): .....	87 %
Durchschnittliche Kondensationseffizienz des Standard-Baumwollprogramms bei Teilbefüllung (%): .....	89 %
Gewichtete Kondensationseffizienz für das Standard-Baumwollprogramm bei vollständiger Befüllung und Teilbefüllung (%): .....	88 %

### Sonderzubehör

WMZ20600	Wollekorb
WTZ11400	Verbindungssatz mit Auszug
WTZ20410	Verbindungssatz
WTZPW20D	Podest mit Auszug, Trockner, cubic



## Serie 8, Wärmepumpentrockner, 8 kg WTW875E27

Standard-Baumwollprogramms bei vollständiger Befüllung und Teilbefüllung

### Unser Wärmepumpentrockner mit A+++ und SelfCleaning Condenser™: Beste Leistung garantiert - bei dauerhaft niedrigem Energieverbrauch.

#### Leistung und Verbrauch

- Energieeffizienzklasse<sup>1</sup>: A+++
- Stromverbrauch<sup>2</sup>: 176 kWh
- Nennkapazität: 1 - 8 kg
- Programmlaufzeit<sup>3</sup>: 148 min
- Geräuschwert: 62 dB (A) re 1 pW
- Kondensationseffizienzklasse<sup>4</sup>: B
- Kondensationseffizienz<sup>5</sup>: 88 %

#### Programme

- Spezialprogramme: Wolle finish, Schnell/Mix, Handtücher, Decken, Zeitprogramm warm, Auflockern, Baumwolle, Pflegeleicht, AllergiePlus, Sportswear, Daunen, Extra Kurz 40', Blusen/Hemden, Feinwäsche

#### Optionen

- Knitterschutz 120 min am Programmende
- TouchControl-Tasten: Schontrocknen, Signal, Fertig in, Start/Pause, Trockenziele, An/Aus, Trocknungsgradfeinjustage, Kindersicherung 3 Sek., Knitterschutz 60 Min., Knitterschutz 120 Min., 24 h Fertig in

#### Komfort und Sicherheit

- SelfCleaning Condenser - nie mehr Kondensator reinigen
- Trommelinnenbeleuchtung: LED
- AntiVibration Design: mehr Stabilität und Laufruhe
- Programmwähler mit integriertem Ein-/Ausschalter
- Großes, übersichtliches LED-Display für Restzeitanzeige und 24 h Endezeitvorwahl, Programmstatus, Zusatzfunktionen.
- AutoDry: feuchtegesteuerte Trocknungsprogramme
- Sensitive Drying System: große Edeltrommel, Mitnehmer im Softdesign
- Schwenktür, rechts angeschlagen
- Glastür, Alu-Look, weiß
- Komfortverschluss
- Kindersicherung
- Signal am Programmende

#### Technische Informationen

- Gerätemaße (H x B x T): 84.2 cm x 59.8 cm x 61.3 cm
- unterschiebbar ab 85 cm Nischenhöhe
- Wärmepumpentechnologie mit umweltfreundlichem Kältemittel R290

<sup>1</sup> Auf einer Energieeffizienzklasse-Skala von A+++ bis D.

<sup>2</sup> Verbrauch pro Jahr bei 160 Standard-Trocknungszyklen im Standard-Baumwollprogramm bei Voll- und Teil-Befüllung inkl. Verbrauch der Betriebsarten mit geringer Leistungsaufnahme.

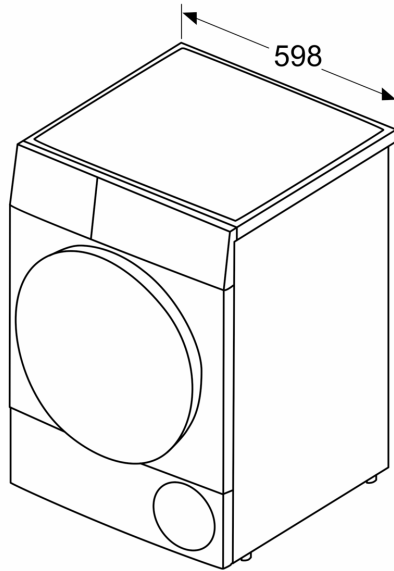
<sup>3</sup> Programmdauer des Standard-Baumwollprogramms bei Vollbeladung

<sup>4</sup> Auf einer Kondensationseffizienzklassen-Skala von A bis G

<sup>5</sup> Gewichtete Kondensationseffizienz des

**Serie 8, Wärmepumpentrockner, 8 kg  
WTW875E27**

Maße in mm



Maße in mm

