

N 50, UNTERBAU-KÜHLSCHRANK, 82 X 60 CM,
FLACHSCHARNIER
K4316XFF0



Zubehör

1 x Eierablage

Sonderzubehör

KSGG0MZO Butterdose
KU1213ZO Vorsatztür, Edelstahl

Der Unterbau-Kühlschrank hält Obst- und Gemüse optimal frisch und ist auf Wunsch auch mit Edelstahltürplatte erhältlich.

- ✓ Fresh Safe – Schublade für flexible Lagermöglichkeiten von Obst und Gemüse.
- ✓ Höhenverstellbare Böden schaffen Platz für alle Größen, Höhen und Formen der Lieblingszutaten.
- ✓ Sicherheitsglas sorgt für sorgenfreies Kühlen von schweren Zutaten
- ✓ LED-Beleuchtung – angenehm helles Licht im gesamten Kühlschrank mit langlebigen LEDs.

Ausstattung

Technische Daten

Energieeffizienzklasse: F
 Durchschnittlicher Energieverbrauch in Kilowattstunden pro Jahr (kWh/a) (EU 2017/1369): 114 kWh/a
 Summe der Volumen der Tiefkühlfächer (EU 2017/1369): 0 l
 Summe der Volumen der Kaltlagerfächer (EU 2017/1369): 137 l
 Geräuschwert: 38 dB(A) re 1 pW
 Geräusch-Effizienzklasse: C
 Bauform: Einbau
 Dekorrahmen/ - platte: Möglich mit Zubehör
 Höhe: 820 mm
 Breite: 598 mm
 Gerätetiefe: 548 mm
 Min. Nischenmaße für Installation (H x B x T): .820 x 600 x 550 mm
 Nettogewicht: 34.1 kg
 Anschlusswert: 90 W
 Absicherung: 10 A
 Türanschlag: Rechts wechselbar
 Spannung: 220-240 V
 Frequenz: 50 Hz
 Länge Anschlusskabel: 230.0 cm
 Anzahl Verdichter: 1
 Anzahl unabhängiger Kühlkreisläufe: 1
 Innenlüfter: Nein
 Scharniere wechselbar: Ja
 Anzahl verstellbarer Ablagen-Kühlteil (Stck): 2
 Flaschenregale: Nein
 EAN-Nummer: 4242004239758
 Marke: Neff
 Internationale Bestellbezeichnung: K4316XFF0
 Produktkategorie: Kühlschrank
 Frostfree System: Nein
 Gerätetyp: Unterbaufähig
 Integriertes Zubehör: 1 x Eierablage



*N 50, UNTERBAU-KÜHLSCHRANK, 82 X 60 CM,
FLACHSCHARNIER
K4316XFF0*

Ausstattung

Leistung und Verbrauch

- Energieeffizienzklasse: F
- Nutzinhalt gesamt: 137 l
- Nutzinhalt Kühlfächer: 137 l
- Nutzinhalt Tiefkühlfächer: 0 l
- Energieverbrauch / Jahr: 114 kWh/a
- Klimaklasse: SN-ST
- SuperGefrieren: nein
- Geräuscheffizienzklasse / Geräusch-Wert: C / 38 dB

Design

- vollintegrierbar
- Be- und Entlüftung im Sockelbereich, kein Ausschnitt in der Arbeitsplatte erforderlich
- Reinigungsfreundlicher, heller Innenraum
- Innenausstattung mit Metall-Applikationen

Komfort und Sicherheit

- Drehwähler für Temperaturregelung
- Vollautomatische Abtauung im Kühlraum
- 1 Kompressor /1 Kältekreislauf

Kühlteil

- 3 Abstellflächen aus Sicherheitsglas, davon 2 höhenverstellbar
- Große Auszugschale

Frischhaltesystem

- 2 FreshSafe Boxen - Der ideale Ort zur optimalen Lagerung für Ihr Obst und Gemüse.
- 1 Flaschenabsteller, 2 Türabsteller
- davon 1 Flaschenhalter mit extra tiefen Türabsteller
- LED Beleuchtung

Technische Informationen

- Höhenverstellbare FüÙe vorne
- Türanschlag rechts, wechselbar
- Anschlusswert: 90 W
- 220 - 240 V

MaÙe

- NischenmaÙe (H x B x T): 82.0 cm x 60.0 cm x 55.0 cm
- GerätemaÙe (H x B x T): 82.0 cm x 59.8 cm x 54.8 cm

Zubehör

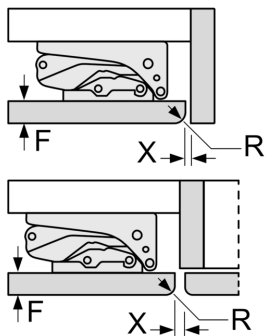
- 1 x Eierablage

SONDERZUBEHÖR

- KSGG0MZ0, KU1213Z0

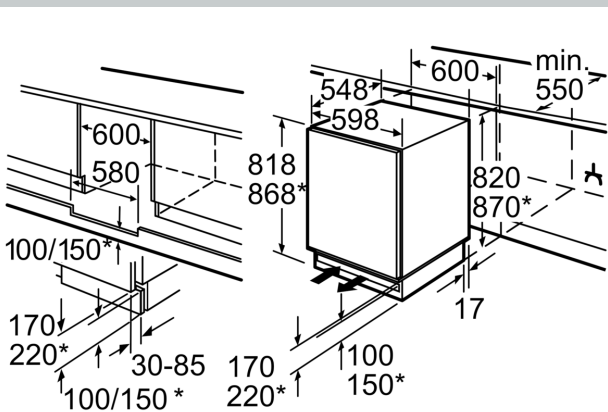
N 50, UNTERBAU-KÜHLSCHRANK, 82 X 60 CM,
FLACHSCHARNIER
K4316XFF0

Maßzeichnungen

 Maße in mm
Empfehlung Spaltmaße für Flachscharnier


F	R	X
16-19	0-3	2,5
20	0-1	3
21	2-3	2,5
	0-1	3
22	2-3	2,5
	0	4
	1	3,5
	2-3	3

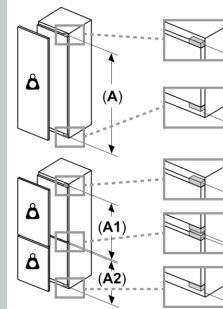
Die in der Tabelle empfohlenen Spaltmasse sind einzuhalten, um eine kollisionsfreie Öffnung der Gerätetüre zu gewährleisten und Beschädigungen am Küchenmöbel zu vermeiden.



* variabler Sockel/
Unterbauhöhe

Platz für elektrischen Anschluß seitlich rechts oder links neben dem Gerät. Be- und Entlüftung im Sockel.

Maße in mm



Maximal zulässiges Gewicht der Möbelfronten

Montierte Möbelfronten, die das zulässige Gewicht überschreiten, können zu Beschädigungen und zu Funktionsbeeinträchtigungen der Scharniere führen

Δ Gewicht

A: Gerätetürhöhe inklusive Scharniere in mm

B: Ungedämpftes Scharnier, Möbelfront in kg

C: Gedämpftes Scharnier, Möbelfront in kg

D: Zusätzliche mögliche Last in kg mit Schwerlastsatz

A	B	C	D
1500-1750	22	22	B+5 / C+5
720-1400	19	19	
A1	15	19	
A2	15	19	