

iQ700, Freistehender Kühlschrank, 186 x 60 cm, BlackSteel KS36FPXCP



Zubehör

3 x Eierablage

Sonderzubehör

KS10Z010 Snackbox
KS10Z030 Flaschenablage
KS39ZAX00 Verbindungssatz cast iron

Premium-Kühlschrank mit hyperFresh premium 0°C für bis zu 3x länger frische Lebensmittel und Design LED Licht für eine brillante Beleuchtung des Innenraums.

- ✓ hyperFresh Premium 0 °C – optimale Lagerung für frische Lebensmittel.
- ✓ LED-Licht – schneller Überblick über den Inhalt deines Kühlschranks dank heller, gleichmäßiger Ausleuchtung.
- ✓ Die superCooling-Taste senkt die Temperatur für eine eingestellte Zeit, um frische Lebensmittel schnell zu kühlen.
- ✓ Extrastarkes und reinigungsfreundliches Sicherheitsglas - safetyGlas-Ablagen.
- ✓ Die neuen easyLift Türabsteller lassen sich flexibel verschieben, so wie Sie sie gerade brauchen.

Ausstattung

Technische Daten

Energieeffizienzklasse: C
 Durchschnittlicher Energieverbrauch in Kilowattstunden pro Jahr (kWh/a) (EU 2017/1369): 97 kWh/annum
 Summe der Volumen der Tiefkühlfächer (EU 2017/1369): 0 l
 Summe der Volumen der Kaltlagerfächer (EU 2017/1369): 309 l
 Geräuschwert: 38 dB(A) re 1 pW
 Geräusch-Effizienzklasse: C
 Bauform: Freistehend
 Dekorrahmen/ - platte: Nicht enthalten
 Höhe: 1860 mm
 Gerätebreite: 600 mm
 Gerätetiefe: 650 mm
 Nettogewicht: 72.2 kg
 Absicherung: 10 A
 Türöffnung: Links wechselbar
 Spannung: 220-240 V
 Länge Anschlusskabel: 230.0 cm
 Anzahl Verdichter: 1
 Anzahl unabhängiger Kühlkreisläufe: 2
 Innenlüfter: Ja
 Scharniere wechselbar: Ja
 Anzahl verstellbarer Ablagen-Kühlteil (Stck): 3
 Flaschenregale: Ja
 EAN-Nummer: 4242003879566
 Marke: Siemens
 Internationale Bestellbezeichnung: KS36FPXCP
 Gerätetyp: Kühlschrank
 Frostfree System: Kühlschrank und Gefriergeräte
 Gerätetyp: nicht vorhanden
 Integriertes Zubehör: 3 x Eierablage



iQ700, Freistehender Kühlschrank, 186 x 60 cm, BlackSteel KS36FPXCP

Ausstattung

- KS36FPXCP
- blackSteel antifingerprint
- Solo-Kühlschränke 1-türig (> 90 cm H)

Leistung und Verbrauch

- Energieeffizienzklasse: C
- Nutzinhalt gesamt: 309 l
- Nutzinhalt Kühlfächer: 309 l
- Nutzinhalt Tiefkühlfächer: 0 l
- Energieverbrauch / Jahr: 97 kWh/a
- Klimaklasse: SN-T
- SuperGefrieren: nein
- Geräuscheffizienzklasse / Geräusch-Wert: C / 38 dB
- Auf Basis der Ergebnisse der Normprüfung über 24 Std. Tatsächlicher Verbrauch abhängig von Nutzung/Standort des Geräts.

Design

- Türen blackSteel antifingerprint, Seitenwände cast iron
- Vertikaler Stangengriff
- LED Beleuchtung
- Innenausstattung mit Metall-Applikationen

Komfort und Sicherheit

- Elektronische Temperaturregelung digital ablesbar
- freshSense - Konstante Temperatur durch intelligente Sensortechnik
- superKühlen
- Akustischer Türalarm

Kühlteil

- Optimale Kälteverteilung durch Innenventilator
- Abtau-Automatik im Kühlteil
- 5 Abstellflächen aus Sicherheitsglas davon 3 höhenverstellbar, 3 Glasplatten ausziehbar
- flexShelf - Multifunktions-Ablage
- 4 Türabsteller, davon 1 mit Butter-/ Käsefach

Frischhaltesystem

- 2 hyperFresh premium 0°C Boxen - hält Fisch und Fleisch bis zu 3x länger frisch
- 1 hyperFresh premium 0°C Box mit Feuchteregelung - hält Obst und Gemüse bis zu 3x länger frisch

Maße

- Gerätemaße (H x B x T): 186.0 cm x 60.0 cm x 65.0 cm

Technische Informationen

- Türanschlag links, wechselbar
- Höhenverstellbare Füße vorne, Rollen hinten
- Türöffnungswinkel 90°
- 220 - 240 V

Zubehör

- 3 x Eierablage

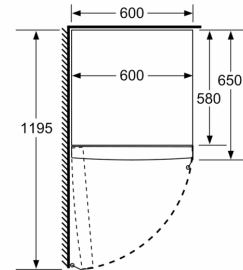
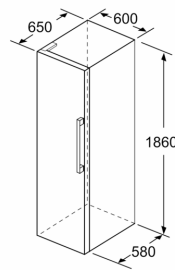
iQ700, Freistehender Kühlschrank, 186 x 60 cm, BlackSteel KS36FPXCP

Maßzeichnungen

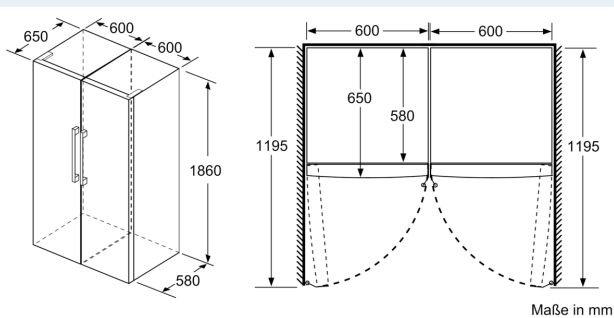
	a	b	c	d	e	f
KSW36, GSD36	187					
KSV36, KSF36, GSN36, GSV36	186					
KSV33, GSN33, GSV33	176	60	65	58	60	119.5
KSV29, GSN29, GSV29	161					
GSV24	146					
GSN51	161					
GSN54	176	70	78	70	70	142
GSN58	191					

- a Höhe
- b Breite
- c Tiefe bei geschlossener Tür ohne Griff und ohne Abstandsteil
- d Tiefe des Schrankes ohne Abstandsteil
- e Breite bei geöffneter Tür ohne Griff
- f Tiefe bei geöffneter Tür ohne Griff und ohne Abstandsteil

Maße in cm



Maße in mm



Maße in mm