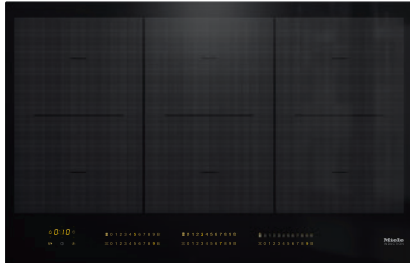


## KM 7575 FL

Herdunabhängiges Induktionskochfeld  
mit 3 PowerFlex-Kochbereichen für maximale Leistungsstärke



- Intuitive Schnellanwahl durch Zahlenreihen – SmartSelect
- 6 Kochzonen inkl. 3 leistungsstarken PowerFlex-Kochbereichen
- In 800 mm Breite für flächenbündigen oder aufliegenden Einbau
- Kürzeste Ankochzeiten – TwinBooster
- Kommunikation mit der Haube – Automatikfunktion Con@ctivity

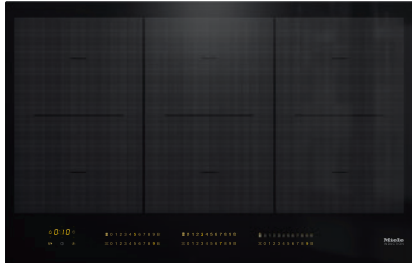
EAN: 4002516138631 / Materialnummer: 11022980 / Alte Materialnummer: 26757570D

<b>Beheizungsart</b>	
Beheizungsart	Induktion
<b>Bauform</b>	
Unabhängig vom Herd	•
<b>Design</b>	
Elegante Glaskeramikoberfläche	•
Flächenbündiger Einbau	•
Farbe der Glaskeramik	Schwarz
Aufliegender Einbau	•
Kombinierbar mit SmartLine	•
<b>Kochzonenausstattung</b>	
Anzahl der Kochzonen	6
Anzahl der Kochbereiche	3
Maximale Anzahl Kochgeschirre	6
<b>PowerFlex-Kochzonen</b>	
Anzahl	6
Art	PowerFlex-Kochzone
Durchmesser in mm	Ø 150 – 230
Leistung in W	2100
Booster in W	3000
TwinBooster in W	3650
<b>1. Kochzone / Kochbereich</b>	
Position	links
Art	PowerFlex-Kochbereich
Größe in mm	230x390
Max. Booster-Leistung in W	3400
Max. Leistung in W	3150
Max. TwinBooster-Leistung in W	3650
<b>2. Kochzone / Kochbereich</b>	
Position	mittig
Art	PowerFlex-Kochbereich
Größe in mm	230x390
Max. Booster-Leistung in W	4800
Max. Leistung in W	3400
Max. TwinBooster-Leistung in W	7300
<b>3. Kochzone / Kochbereich</b>	
Position	rechts
Art	PowerFlex-Kochbereich
Größe in mm	230x390
Max. Booster-Leistung in W	4800
Max. Leistung in W	3400
Max. TwinBooster-Leistung in W	7300
<b>Bedienkomfort</b>	
Miele@home	•
Bedienung über Sensortasten	SmartSelect
Automatikfunktion Con@ctivity	•
Topf- und Topfgrößenerkennung	•
Displayfarbe	Gelb
Ankochautomatik	•
Permanente Topferkennung	•

KM 7575 FL

Herdunabhängiges Induktionskochfeld

mit 3 PowerFlex-Kochbereichen für maximale Leistungsstärke

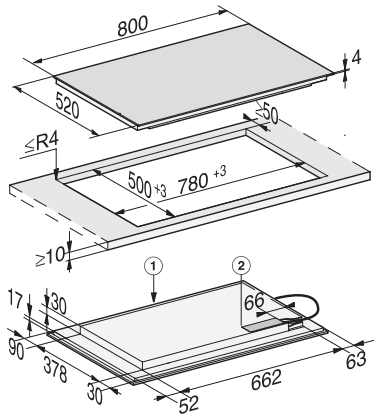


EAN: 4002516138631 / Materialnummer: 11022980 / Alte Materialnummer: 26757570D

Warmhalten	•
Stop&Go-Funktion	•
Recall-Funktion	•
Kurzzeitwecker	•
Abschaltautomatik	•
Individuelle Einstellmöglichkeiten (z.B. Signaltöne)	•
<b>Effizienz und Nachhaltigkeit</b>	
Leistungsaufnahme im Aus-Zustand in W	0,5
Leistungsaufnahme im Stand-by Modus in W	1,0
Leistungsaufnahme im vernetzten Bereitschaftsbetrieb in W	2,0
Zeitdauer bis automatisches Schalten in Aus-Zustand in min	20
Zeitdauer bis automatisches Schalten in Bereitschaftsbetrieb in min	20
Zeitdauer bis automatisches Schalten in vernetzten Bereitschaftsbetrieb in min	20
<b>Pflegekomfort</b>	
Leicht zu reinigende Glaskeramik	•
Wischschutz	•
<b>Sicherheit</b>	
Sicherheitsausschaltung	•
Verriegelungsfunktion	•
Inbetriebnahmesperre	•
Integriertes Kühlgebläse	•
Überhitzungsschutz	•
Restwärmeanzeige	•
<b>Technische Daten</b>	
Abmessungen in mm (Breite)	800
Abmessungen in mm (Höhe)	51
Abmessungen in mm (Tiefe)	520
Ausschnittmaße in mm (Breite) bei aufliegendem Einbau	780
Ausschnittmaße in mm (Tiefe) bei aufliegendem Einbau	500
Einbauhöhe mit Anschlusskasten in mm	51
Inneres Ausschnittmaß in mm (Breite) bei flächenbündigem Einbau	780
Gewicht in kg	16
Inneres Ausschnittmaß in mm (Tiefe) bei flächenbündigem Einbau	500
Äußeres Ausschnittmaß in mm (Breite) bei flächenbündigem Einbau	804
Gesamtanschlusswert in kW	11,00
Äußeres Ausschnittmaß in mm (Tiefe) bei flächenbündigem Einbau	524
Länge der elektrischen Zuleitung in m	1,4
Spannung in V	230
Frequenz in Hz	50-60
<b>Mitgeliefertes Zubehör</b>	
Anschlusskabel	Ja

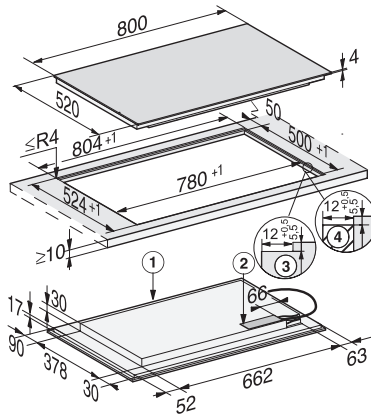
## KM 7575 FL

Herdunabhängiges Induktionskochfeld  
mit 3 PowerFlex-Kochbereichen für maximale Leistungsstärke



KM7575FL, KM7575-2FL aufliegend (Skizze)

1) vorn, 2) Netzanschlusskasten mit Netzanschlussleitung,  
L = 1440 mm



KM7575FL, KM7575-2FL, flächenbündig (Skizze)

1) vorn, 2) Netzanschlusskasten mit Netzanschlussleitung,  
L = 1440 mm, 3) Stufenfräsung Natursteinarbeitsplatte, 4)  
Holzleiste 12 mm (nicht im Lieferumfang enthalten)