

**Serie 2, Einbau-Kühlschrank
mit Gefrierfach, 88 x 56 cm,
Flachscharnier
KIL18NFF1**



Zubehör

- 1 x Butterdose
- 1 x Eierablage
- 1 x Eiswürfelschale

Zusätzlich erhältliches Zubehör

- KFZ20AX0 :
- KFZ20SX0 : Edelstahl-Türfront
- KSZGGM00 :



**Der Kühlschrank mit elektr.
Temperaturregelung und MultiBox: lässt
Sie die Zieltemperatur einfach und exakt
einstellen.**

- **LED-Beleuchtung:** So hast du deine Lebensmittel immer perfekt im Blick.

Technische Daten

- Energieeffizienzklasse (EU 2017/1369): F
- Durchschnittlicher Energieverbrauch in Kilowattstunden pro Jahr (kWh/a) (EU 2017/1369): 185 kWh/annum
- Summe der Volumen der Tiefkühlfächer (EU 2017/1369): 17 l
- Summe der Volumen der Kaltlagerfächer (EU 2017/1369): 112 l
- Luftschallemissionen (EU 2017/1369): 37 dB(A) re 1 pW
- Luftschallemissionsklasse (EU 2017/1369): C
- Bauform: Eingebaut
- Dekorrahmen/ -platte: Nicht möglich
- Höhe: 874 mm
- Gerätebreite: 541 mm
- Gerätetiefe: 542 mm
- Min. Nischenmaße für Installation (H x B x T): 880 x 560 x 550 mm
- Nettogewicht: 33,2 kg
- Anschlusswert: 90 W
- Absicherung: 10 A
- Türanschlag: Rechts wechselbar
- Spannung: 220-240 V
- Frequenz: 50 Hz
- Länge Anschlusskabel: 230 cm
- Lagerung bei Stromausfall (h): 8 h
- Anzahl Verdichter: 1
- Anzahl unabhängiger Kühlkreisläufe: 1
- Innenlüfter: Nein
- Scharniere wechselbar: Ja
- Anzahl verstellbarer Ablagen-Kühlteil (Stck): 2
- Flaschenregale: Nein
- EAN-Nummer: 4242005132461
- Marke: Bosch
- Internationale Bestellbezeichnung: KIL18NFF1
- Produktkategorie: Kühlschrank
- Frostfree System: Nein
- Art der Installation: Vollintegrierbar
- Integriertes Zubehör: 1 x Butterdose, 1 x Eierablage, 1 x Eiswürfelschale



4 242005 132461

**Serie 2, Einbau-Kühlschrank mit Gefrierfach,
88 x 56 cm, Flachscharnier
KIL18NFF1**

Zubehör

- 1 x Butterdose, 1 x Eierablage, 1 x Eiswürfelschale

Umwelt und Sicherheit

Der Kühlschrank mit elektr. Temperaturregelung und MultiBox: lässt Sie die Zieltemperatur einfach und exakt einstellen.

Leistung und Verbrauch

- Einbau vollintegrierbar
- Energieeffizienzklasse: F
- Nutzinhalt gesamt: 129 l
- Nutzinhalt Kühlfächer: 112 l
- Nutzinhalt Tiefkühlfächer: 17 l
- Gefriervermögen in 24 Std.: 3 kg
- Energieverbrauch / Jahr: 185 kWh/a
- Klimaklasse: ST
- SuperGefrieren: ja
- Geräuscheffizienzklasse / Geräusch-Wert: C / 37 dB
- Lagerzeit bei Störung : 8 h

Design

- Flachscharnier
- Reinigungsfreundlicher, heller Innenraum

Komfort und Sicherheit

- Elektronische Temperaturregelung über LED ablesbar
- Abtau-Automatik

Kühlteil

- 3 Abstellflächen aus Sicherheitsglas, davon 2 höhenverstellbar
- 4 durchgehender Türabsteller
- LED Beleuchtung

Frischhaltesystem

- MultiBox: transparente Schublade mit Wellenboden, ideal zur Lagerung von Obst und Gemüse

Gefrierteil

- 1 Gefrierfach mit Klappe
- Pizza-gerechtes Gefrierfach

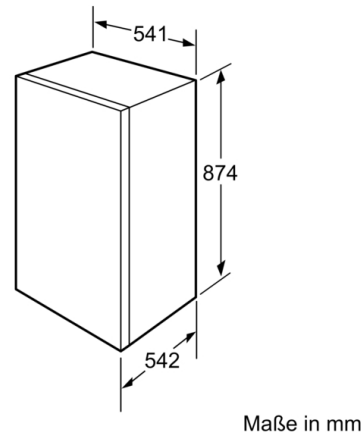
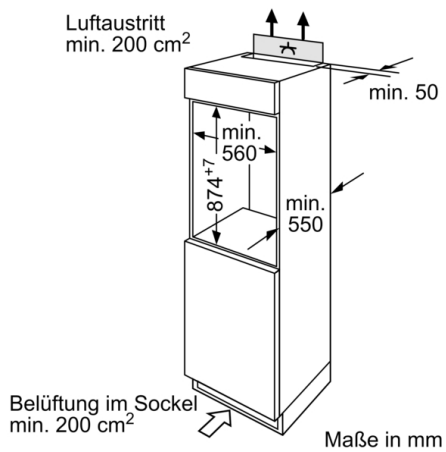
Technische Informationen

- 220 - 240 V
- Anschlusswert: 90 W
- Türanschlag rechts, wechselbar

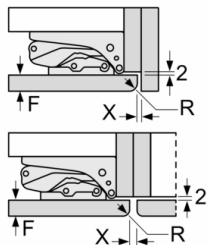
Maße

- Nischenmaße (H x B x T): 88.0 cm x 56.0 cm x 55.0 cm
- Gerätemaße (H x B x T): 87.4 cm x 54.1 cm x 54.2 cm

Serie 2, Einbau-Kühlschrank mit Gefrierfach, 88 x 56 cm, Flachscharnier KIL18NFF1



Maße in mm Empfehlung Spaltmaße für Flachscharnier



F	R	X
16-19	0-3	2,5
20	0-1	3
	2-3	2,5
21	0-1	3
	2-3	2,5
22	0	4
	1	3,5
	2-3	3

Die in der Tabelle empfohlenen Spaltmasse sind einzuhalten, um eine kollisionsfreie Öffnung der Gerätetüre zu gewährleisten und Beschädigungen am Küchenmöbel zu vermeiden.

