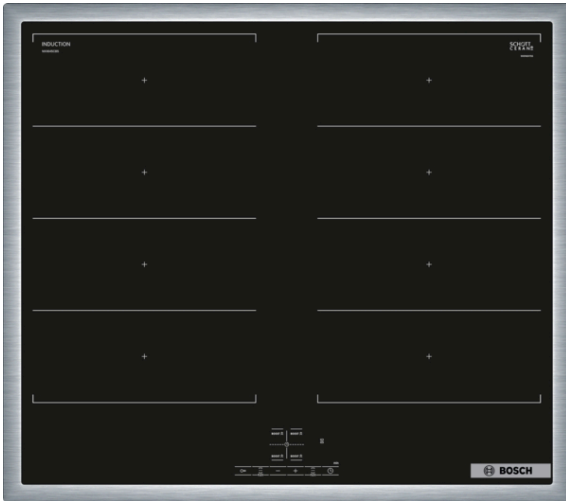


**Serie 4, Induktionskochfeld, 60 cm,
Mit Rahmen aufliegend
NXX645CB5E**



Zusätzlich erhältlich Zubehör

HEZ390011 : Bräter aus Edelstahl mit Glasdeckel
 HEZ390012 : Dampfeinsatz für Edelstahlbräter
 HEZ390090 : Wok-Set 3-teilig
 HEZ390512 : Teppan Yaki (groß)
 HEZ390522 : Grillplatte
 HEZ9ES100 : Espressokocher 4 Tassen
 HEZ9FE280 : Eisenpfanne Ø 18 / 28 cm
 HEZ9SE030 : 3-er Set best aus 2 Töpfen + 1 Pfanne
 HEZ9SE040 : 4 teiliges Topfset
 HEZ9SE060 : 6 teiliges Topfset

**Die FlexInduction-Kochstelle: platzieren Sie
mehrere Töpfe oder großes Kochgeschirr
beliebig auf der flexiblen Kochzone.**

- **Kochfeldsteuerung:** Einfache Bedienung des Kochfeldes durch die Bedienelemente des Herdes und ergänzendem Touch-Display auf dem Kochfeld für ausgewählte Funktionen.
- **Flex Induction:** Ein Kochfeld, das deine Töpfe und Pfannen mehr Platz bietet.
- **Umlaufender Rahmen:** der flache, umlaufende Edelstahlrahmen ist ideal für die Einpassung in einen vorhandenen Arbeitsplattenausschnitt geeignet.
- **Power Boost:** bis zu 50 % mehr Power für schnelleres Erhitzen deines Induktionskochfeldes.
- **Timer mit Abschaltfunktion:** schaltet die gewählte Kochzone nach der gewünschten Zeit ab.

Technische Daten

Gerätetyp : Kochfeld Glaskeramik
 Bauform : Eingebaut
 Energiequelle : Elektro
 Anzahl der Kochzonen, die gleichzeitig benutzt werden können : 4
 Min. Nischenmaße für Installation (H x B x T) : 55 x 560-560 x 490-500 mm
 Gerätebreite : 583 mm
 Abmessungen des Gerätes : 55 x 583 x 513 mm
 Abmessungen des verpackten Gerätes : 126 x 753 x 603 mm
 Nettogewicht : 11,9 kg
 Bruttogewicht : 14,0 kg
 Restwärmeanzeige : Getrennt
 Lage der Steuerung : Vorne
 Art der Steuerung : mit Einbaubacköfen/-herden kombiniert
 Hauptoberflächenmaterial : Glaskeramik
 Oberflächenfarbe : Edelstahl, Schwarz
 Rahmenfarbe : Edelstahl
 Länge Anschlusskabel : 86 cm
 EAN-Nummer : 4242005289318
 Elektroanschlusswert : 7400 W
 Spannung : 220-240 V
 Frequenz : 50; 60 Hz



Serie 4, Induktionskochfeld, 60 cm, Mit Rahmen aufliegend NXX645CB5E

Die FlexInduction-Kochstelle: platzieren Sie mehrere Töpfe oder großes Kochgeschirr beliebig auf der flexiblen Kochzone.

Installation

- Abmessungen des Gerätes (HxBxT mm): 55 x 583 x 513
- Erforderliche Nischengröße (HxBxT mm : 55 x 560 x (490 - 500)
- Minimale Arbeitsplattenstärke: 16 mm
- Gesamtanschlusswert: 7400 W
- Netzkabel: 86 cm, verbunden an Anschlussleiste

-
- 60 cm: Platz für 4 Töpfe oder Pfannen.

Flexibilität der Kochzonen

- 2 FlexInduktions-Zonen: Verwenden Sie Kochgeschirr beliebiger Form und Größe innerhalb der 40 cm langen Zone.
- Kochzone vorne links: 190 mm, 230 mm, 2.2 kW (maximale Leistung 3.7 kW)
- Kochzone hinten links: 190 mm, 230 mm, 2.2 kW (maximale Leistung 3.7 kW)
- Kochzone hinten rechts: 190 mm, 230 mm, 2.2 kW (maximale Leistung 3.7 kW)
- Kochzone vorne rechts: 190 mm, 230 mm, 2.2 kW (maximale Leistung 3.7 kW)

Benutzerfreundlichkeit

- Dieses Kochfeld ist nur in Kombination mit einem geeigneten Einbauherd (HE) zu betreiben: Steuern Sie die Leistung mit den Knebeln am Herd und Sie sehen die eingestellte Leistungsstufen auf dem Kochfeld.
- 17 Leistungsstufen: Steuern Sie die Leistung der Kochstelle mit den Knebeln am Herd.
- Switch Off Timer: schaltet die Kochzone am Ende der eingestellten Zeit aus (z. B. für gekochte Eier).
- Countdown-Timer: Ein Signal ertönt am Ende der eingestellten Zeit (z. B. beim Pastakochen).

Zeitersparnis und Effizienz

- PowerBoost-Funktion für alle Kochzonen : Mit 50 % mehr Leistung z. B. Wasser schneller zum Kochen bringen als auf höchster Leistungsstufe.

Design

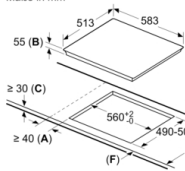
- umlaufender Rahmen

Sicherheit

- 2 stufige Restwärmeanzeige je Kochzone: Zeigt an welche Kochzonen noch heiß oder warm sind.
- Kindersicherung: Verhindert eine unbeabsichtigte Aktivierung des Kochfeldes.
- Automatische Sicherheitsabschaltung: Aus Sicherheitsgründen schaltet das Kochfeld nach einer voreingestellten Zeit ohne Interaktion automatisch ab (einstellbar).

Serie 4, Induktionskochfeld, 60 cm, Mit Rahmen aufliegend NXX645CB5E

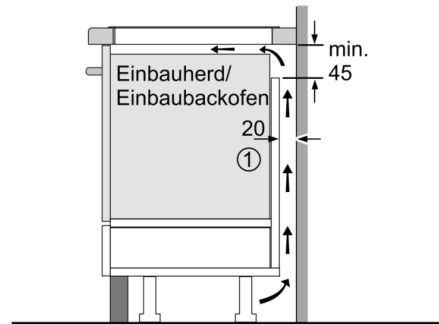
Maße in mm



- A: Mindestabstand vom Kochplattenausschnitt zur Wand.
- B: Einbautiefe
- C: Der Abstand zwischen der Oberfläche der Arbeitsplatte und der Oberseite der Backofenfront muss 30 mm betragen. Siehe Platzbedarf für den Backofen.

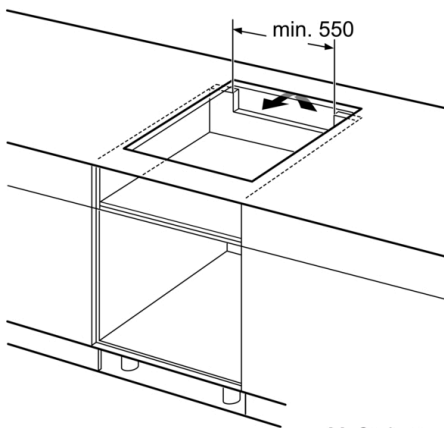
Die Arbeitsplatte, in welche die Kochplatte eingebaut wird, muss Lasten von ca. 60 kg standhalten, ggf. muss ein geeigneter Unterbau verwendet werden.

D	E	F
585-600	50	≥ 35
> 600	≥ 50	≥ 50



① Lüftungsspalt muß vorgesehen werden.

Maße in mm



Maße in mm