

N 70, Vakuumierschublade, 60 x 14 cm, Edelstahl
N17XH10N0



COOKING PASSION SINCE 1877



NEFF Vakuumierschublade – der flexible Vakuumierer bringt eine ganze Palette an Geschmack und Können in jede Küche

- ✓ Vakuumierschublade – der flexible Vakuumierer bringt viel Geschmack und Können in jede Küche
- ✓ Sous-vide – besonders schonendes Dampfgaren im Vakuumierbeutel bei niedriger Temperatur
- ✓ Vakuumieren außerhalb der Vakuumierschublade – für mehr Flexibilität beim Vakuumieren von größeren Glas- und Kunststoffbehältern

Ausstattung

Technische Daten

Nettogewicht : 31,7 kg
Bruttogewicht : 34,2 kg
Produktbild : MCSA01787170_G7478_N17XH10N0_1218331_def.jpg
EAN-Nummer : 4242004216643
Abmessungen des verpackten Gerätes : 230 x 660 x 660 mm



Zusätzlich erhältliches Zubehör

Z11SZ60X0 SeamlessCombination 45 + 14cm

Ausstattung

Vakuumierungsstufen:

- 3 Vakuumierstufen für das Vakuumieren in der Kammer, maximal 99%

Design

Komfort

- Touch Control beleuchtet
- Volumen: 8 l
- Grifflos mit push&pull Öffnung
- Automatische Anschlusserkennung für das Vakuumieren außerhalb der Kammer
- Trocknungsprogramm für Vakuumpumpe
- Bedienung über Sensortasten

Zubehör

- 1 x Adapter, Vakuumieren außerh. der Kammer, 50 x Vakuumierbeutel, groß, 50 x Vakuumierbeutel, klein, 1 x Vakuumierschlauch

Umwelt und Sicherheit

- Türkontaktschalter

Technische Info:

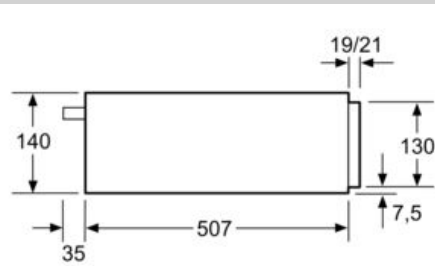
- Länge des Anschlusskabels: 150 cm
- Gesamtanschlusswert Elektro: 0.32 kW
- Nennspannung: 220 - 240 V

Maße

- Gerätemaße (HxBxT): 140 x 595 x 542 mm
- Nischenmaße (HxBxT): 141 mm x 560 mm - 568 mm x 550 mm
- „Maße und Einbauhinweise zu diesem Gerät gemäß technischer Zeichnung beachten“

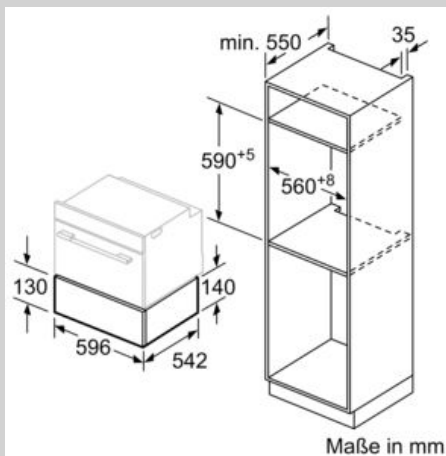
N 70, Vakuumschublade, 60 x 14 cm, Edelstahl
N17XH10N0

Maßzeichnungen



Über eine Vakuumschublade können Kompakt-Backöfen mit einer Gerätehöhe von 455 mm eingebaut werden. Ein Zwischenboden ist nicht erforderlich.

Maße in mm



Maße in mm